

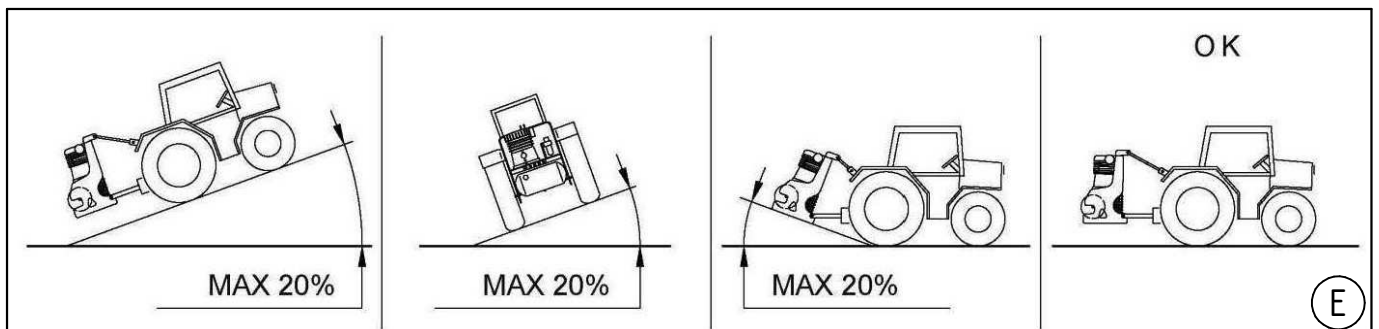
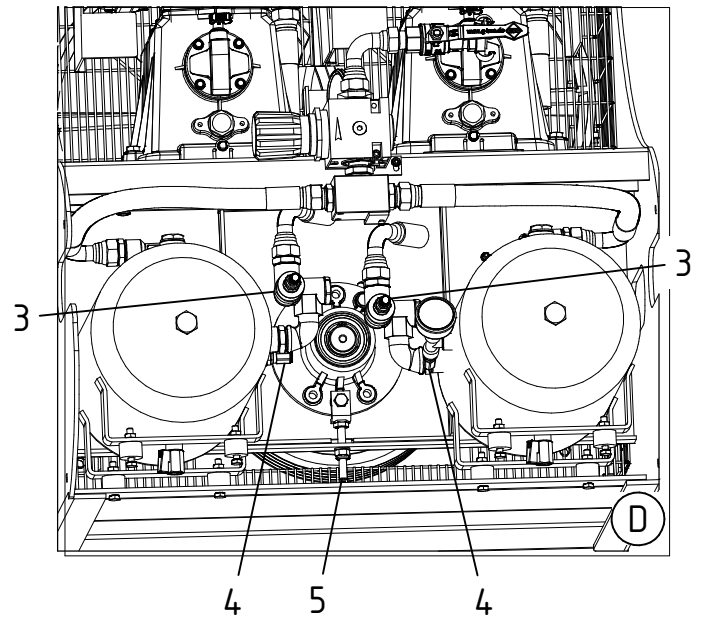
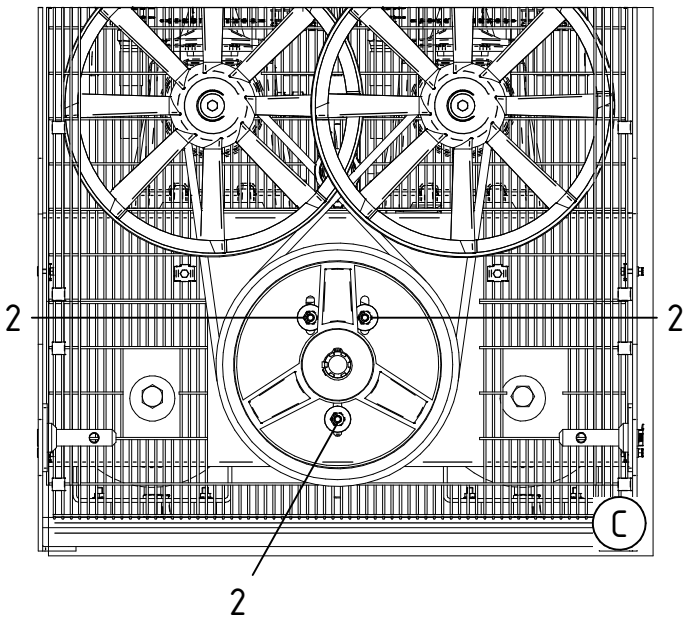
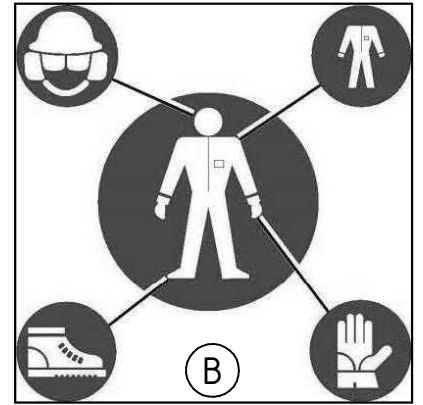
**MANUALE USO E MANUTENZIONE
USE AND MAINTENANCE MANUAL
BEDIENUNGS- UND WARTUNGSANLEITUNGEN
LIVRET D'UTILISATION ET D'ENTRETIEN
MANUAL DE USO Y MANTENIMIENTO**

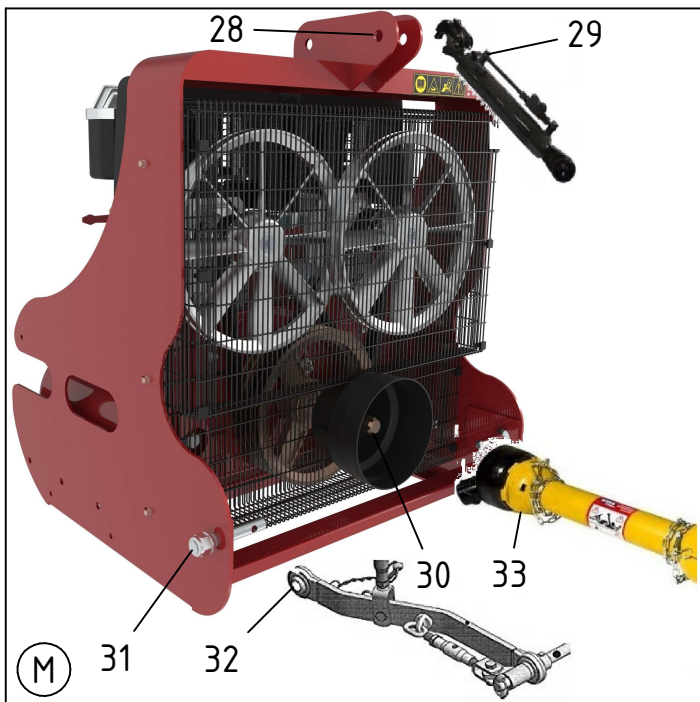
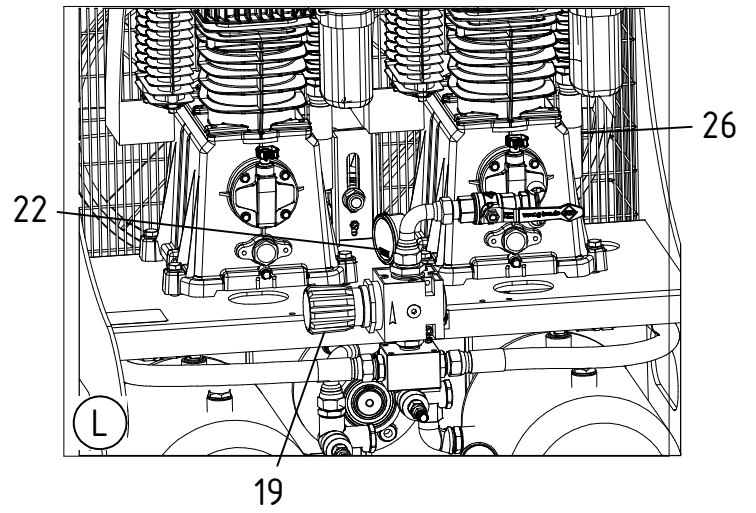
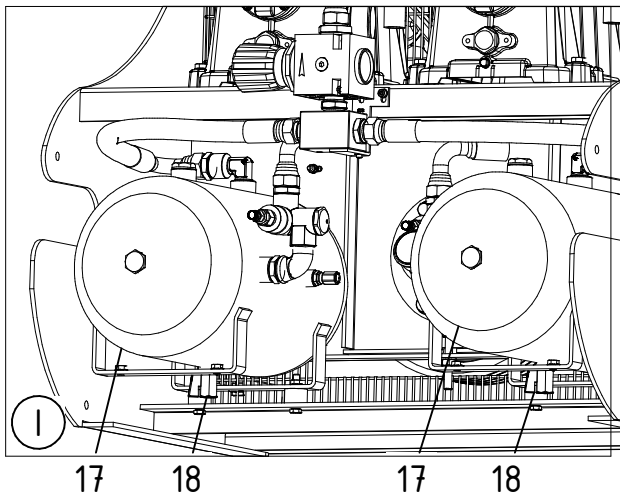
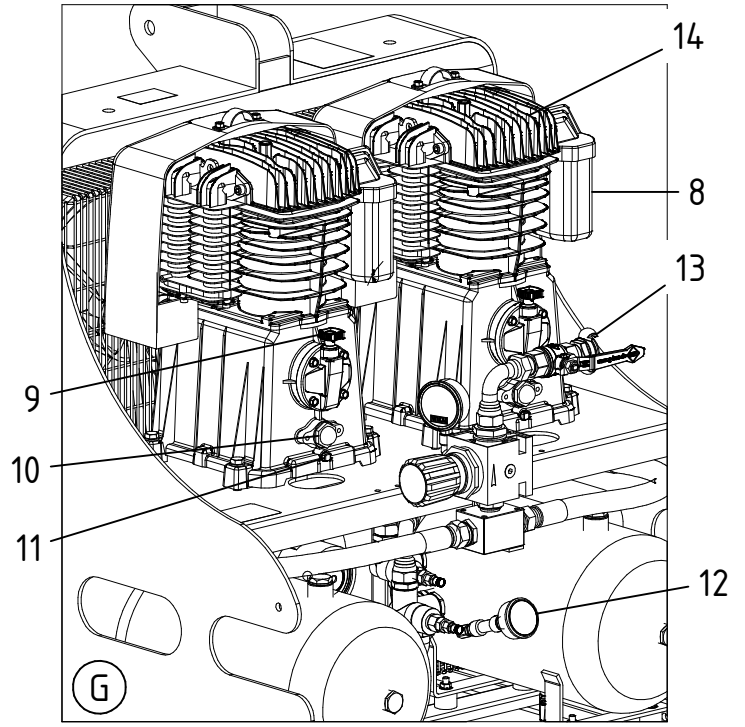
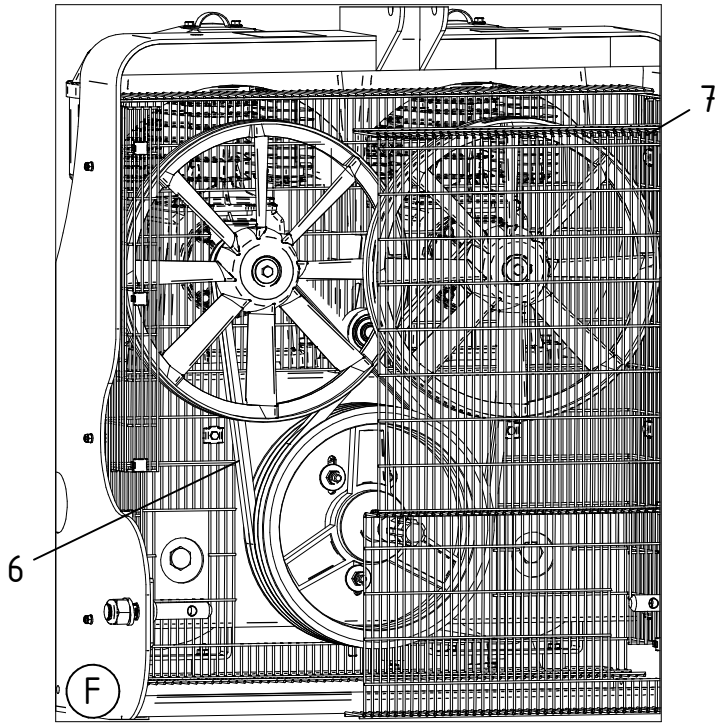
MOD. ECOPLUS




CAMPAGNOLA
 Via Lazio n°21
 Zola Predosa Bo Italy
 CE
 ET2000

Compressore
 Cod. Art.: _____
 Matricola: _____
 Anno/Ordine: _____
 Peso: _____
 Potenza netta installata: Kw 0.00





Italiano2

English16

Deutsch30

Français44

Español58

Gentile cliente,

La ringraziamo vivamente per aver scelto uno dei nostri prodotti.

La capacità di interpretare il mercato con risposte specifiche e dinamiche di insieme, unitamente alla garanzia di una vasta conoscenza di settore, hanno fatto della CAMPAGNOLA S.r.l. il leader mondiale per progettazione, costruzione e realizzazione di attrezzature pneumatiche per la potatura e la raccolta.

Con il 60% di produzione destinata all'estero ed una efficace rete di vendita ed assistenza che si avvale di personale altamente qualificato, viene offerta una vasta gamma di prodotti:

- forbici elettriche a batteria per la potatura;
- forbici pneumatiche per la potatura (anche su prolunga);
- attrezzature pneumatiche e a motore per la raccolta delle olive e del caffè e per il diradamento della frutta;
- tosasiepi, decespugliatori e seghe a catena pneumatiche;
- compressori per applicazione ai tre punti del trattore e motocompressori carrellati;
- impianti oleari.

Le ragioni di una scelta si possono riassumere per:

- maneggevolezza e praticità dei prodotti;
- versatilità d'impiego;
- qualità dei materiali costruttivi;
- affidabilità;
- ingegneria progettuale.

Questo manuale é da considerarsi parte integrante della fornitura del prodotto; qualora risultasse rovinato o illeggibile in qualsiasi parte occorre richiederne immediatamente una copia alla ditta CAMPAGNOLA S.r.l.

Il costruttore declina ogni responsabilità per uso improprio del prodotto, per danni causati in seguito ad operazioni non contemplate in questo manuale o irragionevoli.

La macchina deve essere utilizzata solo per soddisfare le esigenze per cui é stata espressamente concepita; ogni altro uso é ritenuto pericoloso.

Ogni intervento che modifichi la struttura della macchina deve essere autorizzato espressamente solo dall'ufficio tecnico del costruttore.

Utilizzare solo ed esclusivamente ricambi originali; il costruttore non si ritiene responsabile per i danni causati in seguito all'utilizzo di ricambi non originali.

Tutti i diritti di riproduzione del presente manuale sono riservati al costruttore. Il presente manuale non può essere ceduto in visione a terzi senza autorizzazione scritta del costruttore.

Il costruttore si riserva il diritto di modificare il progetto e di apportare migliorie al prodotto senza comunicarlo ai clienti già in possesso di modelli similari.

Il costruttore si ritiene responsabile solo per le descrizioni in lingua italiana; in caso di difficoltà di comprensione, contattare l'ufficio commerciale per chiarimenti.

	Pagina
1 INTRODUZIONE	
1.1 Funzioni e utilizzo del manuale di uso e manutenzione	4
1.2 Simbologia e qualifica degli operatori addetti	4
1.3 Dichiarazione di conformità	4
1.4 Ricevimento del prodotto	4
1.5 Garanzia	5
2 AVVERTENZE ANTINFORTUNISTICHE	
2.1 Avvertenze generali	5
2.2 Sollevamento	6
2.3 Installazione	6
2.4 Uso	6
2.5 Manutenzione	6
3 SPECIFICHE TECNICHE	
3.1 Identificazione del prodotto	7
3.2 Descrizione del prodotto	7
3.3 Parti a corredo	7
3.4 Uso previsto	7
3.5 Dati tecnici	8
3.6 Apparati di sicurezza	8
3.7 Simboli di avvertenza	8
3.8 Composizione del compressore	9
4 USO DEL COMPRESSORE	
4.1 Montaggio sul trattore	10
4.2 Avviamento	10
4.2.1 Apparati di comando	10
4.2.2 Avviamento	10
4.3 Spegnimento	11
4.4 Regolazioni	11
4.5 Montaggio dell'avvolgitore (optional)	11
4.6 Inconvenienti, cause, rimedi	12
5 MANUTENZIONE	
5.1 Manutenzione ordinaria	13
5.1.1 Controllo livello olio	13
5.1.2 Scarico condensa dai serbatoi aria	13
5.1.3 Smontaggio / pulizia cartuccia filtro d'aspirazione	13
5.1.4 Controllo livello olio lubrificatore aria	13
5.1.5 Aggiunta olio di lubrificazione aria	13
5.1.6 Scarico condensa dalla tazza filtro	13
5.2 Manutenzione straordinaria	14
5.2.1 Sostituzione olio del compressore	14
5.2.2 Tensionamento cinghie di trasmissione	14
5.2.3 Sostituzione cinghie di trasmissione	14
5.2.4 Sostituzione filtro silenziatore della valvola pilota	14
5.2.5 Manutenzione valvola pilota	14
5.2.6 Riparazione perdite aria nei raccordi	14
5.2.7 Tabella oli per compressore	15
5.3 Tabella manutenzione periodica	15
6 DEMOLIZIONE E SMALTIMENTO DEI COMPONENTI	
6.1 Generalità	15

1 - INTRODUZIONE

1.1 Funzioni e utilizzo del manuale di uso e manutenzione

Per salvaguardare l'incolumità dell'operatore ed evitare possibili danneggiamenti, prima di compiere qualsiasi operazione sul compressore è indispensabile aver preso conoscenza di tutto il manuale uso e manutenzione.

Le presenti istruzioni hanno la funzione di descrivere il funzionamento del prodotto ed il suo utilizzo sicuro, economico e conforme alle normative. L'osservanza delle istruzioni contribuisce ad evitare pericoli, a ridurre i costi di riparazione e di fermata e ad aumentare la durata del prodotto.

Il presente manuale deve essere integro e leggibile in ogni sua parte; ogni operatore addetto all'uso del prodotto, o responsabile della manutenzione, deve conoscerne la collocazione e deve avere la possibilità di consultarlo in ogni momento.

1.2 Simbologia e qualifica degli operatori addetti

Tutte le interazioni uomo-macchina descritte all'interno del manuale debbono essere eseguite dal personale definito secondo le istruzioni del costruttore. Ogni operazione descritta sarà accompagnata dal pittogramma relativo all'operatore ritenuto più idoneo alle mansioni da svolgere. A seguito forniamo le indicazioni necessarie alla identificazione delle varie figure professionali.



Operatore

Persona o persone addette all'installazione, al funzionamento, alla regolazione, alla manutenzione, alla pulizia, alla riparazione o al trasporto del compressore.



Manutentori meccanici

Personale con competenze specifiche meccaniche in grado di svolgere gli interventi di installazione, manutenzione straordinaria e/o riparazione indicati sul presente manuale.

OFFICINA AUTORIZZATA

E' l'officina indicata dai nostri rivenditori, autorizzata ad eseguire operazioni di riparazione sulle macchine CAMPAGNOLA S.r.l.



ATTENZIONE!

Avvertenza precauzionale da seguire per garantire la sicurezza dell'operatore e delle persone presenti nell'area di lavoro.



IMPORTANTE!

Nota da seguire per evitare danni o malfunzionamenti al compressore o per operare nel rispetto delle normative vigenti.



ATTENZIONE!

Avvertenza per parti aventi superfici calde; per intervenire munirsi di guanti resistenti ad alte temperature.

1.3 Dichiarazione di conformità

Ogni compressore destinato a paesi compresi nell'ambito dell'Unione Europea (UE) è fornito con caratteristiche adeguate a quanto richiesto dalla direttiva macchine 98/37/CE. La relativa dichiarazione di conformità del costruttore è allegata al manuale di uso e manutenzione.

1.4 Ricevimento del prodotto

Al ricevimento del prodotto è necessario verificare che:

- durante il trasporto esso non abbia riportato danni;
- la fornitura corrisponda a quanto ordinato e comprenda le eventuali parti a corredo (vedi "Descrizione del prodotto" – cap. "Specifiche tecniche").

In caso di problemi, contattare il servizio assistenza tecnica del costruttore, fornendo gli estremi del prodotto riportati sulla targhetta di identificazione (vedi "Identificazione del prodotto" – cap. "Specifiche tecniche").

1.5 Garanzia

- I prodotti CAMPAGNOLA S.r.l. vengono garantiti per 1 o 2 anni dall'acquisto a seconda dell'articolo scelto, risultante dalla data di fattura o da altro documento avente valore legale.
- La garanzia è valida se l'installazione della macchina e/o attrezzatura e il successivo impiego avvengono in ottemperanza alle istruzioni contenute nel manuale uso e manutenzione o a indicazioni scritte fornite dall'assistenza tecnica autorizzata.
- Parti deteriorate o difettose all'origine verranno riparate o sostituite gratuitamente.
- La mano d'opera è esclusa dalla presente garanzia.
- Sono escluse dalla garanzia tutte le parti soggette ad usura (cinghie, filtri, lame, guarnizioni ...) e le spese di trasporto.
- Sono esclusi dalla garanzia eventuali costi di d'intervento dei nostri tecnici (sopralluoghi, smontaggi e rimontaggi) per anomalie di funzionamento.
- L'assistenza tecnica valuterà caso per caso, a proprio insindacabile giudizio, quali interventi possano essere eseguiti in garanzia.
- La garanzia esclude qualsiasi responsabilità per danni diretti o indiretti a persone e/o a cose, causati da uso o manutenzione inadeguati del compressore e/o delle attrezzature, ed è limitata ai soli difetti di fabbricazione.
- La garanzia decade in caso di manomissione e/o modifiche (anche lievi) e di impiego di ricambi non originali.
- È esclusa in ogni caso la sostituzione del compressore e/o dell'attrezzatura.



ATTENZIONE!

- **All'atto della richiesta di riparazione in garanzia, in accordo con le disposizioni sopra citate, il prodotto da riparare (compressore e/o attrezzatura) deve essere sempre accompagnato dal certificato di garanzia correttamente compilato, con allegata rispettiva prova d'acquisto (fattura o altro documento avente valore legale).**
- **Il costruttore declina ogni responsabilità derivante dall'inadempienza di quanto segue.**

2 - AVVERTENZE ANTINFORTUNISTICHE

2.1 Avvertenze generali



ATTENZIONE!

- **Indossare un equipaggiamento di protezione idoneo alle operazioni da effettuare. Gli indumenti devono essere attillati al corpo. Evitare di portare cravatte, collane, cinture o capelli lunghi non raccolti che potrebbero impigliarsi o infilarsi tra gli organi in movimento. Indossare un casco, le scarpe di sicurezza e i guanti.**
- **Una persona sotto l'effetto dell'alcool o che assuma farmaci che riducono la prontezza di riflessi o droghe non è autorizzata a movimentare o comandare il compressore, né ad eseguire su esso operazioni di manutenzione o riparazione.**
- **Affidare o prestare il compressore solo a persone che conoscono le istruzioni per l'uso o addestrate da persone autorizzate.**
- **Tenere lontano dal compressore bambini ed animali.**
- **E' vietato manomettere la valvola pilota, la valvola di sicurezza ed il serbatoio dell'aria.**
- **L'utente è responsabile di pericoli o incidenti nei confronti di altre persone o loro proprietà.**
- **Utilizzare il compressore solo per gli scopi descritti nel par. "Descrizione del prodotto". Ogni altro utilizzo può essere causa di infortuni.**
- **Utilizzare guanti resistenti ad alte temperature durante operazioni di manutenzione sulla testata del compressore.**

2.2 Sollevamento

- Assicurarsi che i mezzi di sollevamento adottati abbiano una portata adeguata ai carichi da sollevare (per il peso vedi paragrafo "Dati tecnici"), e che siano in buono stato.
- Non sostare o passare sotto alla macchina durante il sollevamento o il trasporto.
- Utilizzare forche di lunghezza e interasse tali da evitare un possibile sbilanciamento del carico.

2.3 Installazione

- Non azionare o sregolare gli apparati di controllo o gli strumenti applicati alla macchina senza esserne autorizzati o senza conoscerne il funzionamento.
- Verificare il perfetto fissaggio del compressore sul trattore prima di iniziare a lavorare (Vedi paragrafo "installazione").



IMPORTANTE!

Per lo smaltimento dei vari materiali costituenti l'imballaggio attenersi alle normative vigenti per la tutela dell'ambiente.

2.4 Uso

- Non utilizzare il compressore quando la pendenza del terreno è superiore al 20% in salita, in discesa o lateralmente.
- Seguire attentamente le avvertenze poste sul compressore.
- Non toccare la testa (14) ed il tubo di mandata (26) del compressore poichè raggiungono temperature elevate durante il funzionamento e rimangono calde per un certo tempo dopo l'arresto.
- Non lasciare oggetti infiammabili, in stoffa o nylon sopra o vicino al compressore.



NOTA

Alla fine di ogni giornata di lavoro scaricare sempre il serbatoio dell'aria compressa (par. 5.1.2).

2.5 Manutenzione



ATTENZIONE!




Prima di effettuare una qualsiasi operazione di manutenzione o registrazione meccanica sul compressore, indossare il casco, le scarpe di sicurezza, i guanti e gli occhiali, poi scaricare i serbatoi (17) dell'aria agendo sul rubinetto (18) e distaccare il giunto cardanico (33) dalla presa di forza del trattore.

- Ogni intervento di riparazione o manutenzione ordinaria deve essere eseguito solo dall'**operatore** che comunque abbia i requisiti fisici ed intellettivi necessari.
- Le operazioni di manutenzione straordinaria o riparazione devono essere eseguite dal **manutentore meccanico**.
- Durante le operazioni di manutenzione o di riparazione le persone non autorizzate devono tenersi distanti dal compressore.
- La disattivazione dei dispositivi di protezione o sicurezza deve essere effettuata esclusivamente per operazioni di manutenzione straordinaria e solo da **manutentore meccanico**, il quale provvederà a garantire l'incolumità degli operatori e a evitare qualsiasi danno al compressore, nonché a ripristinare l'efficacia dei dispositivi stessi al termine della manutenzione.
- Tutte le operazioni di manutenzione non contemplate nel presente manuale devono essere eseguite nei centri di assistenza autorizzati indicati dal rivenditore della CAMPAGNOLA S.r.l.
- Al termine delle operazioni di manutenzione o riparazione occorre riavviare l'attrezzo solo dopo l'autorizzazione del **manutentore meccanico**, il quale deve accertarsi:
 - che i lavori siano stati effettuati completamente;
 - che il compressore funzioni perfettamente;
 - che i sistemi di sicurezza siano attivi;
 - che nessuno stia operando sul compressore.

3 - SPECIFICHE TECNICHE

3.1 Identificazione del prodotto

I dati identificativi del compressore sono riportati sulla targhetta (1).

		CAMPAGNOLA <small>PNEUMATIC & ELECTRONIC SYSTEMS</small>	
Via Lazio n 21-23 Zola Predosa Bo Italy			
TIPO	_____		
MOD.	_____		
COD.	_____		
N°MATR.	_____		
ANNO	_____	kg	_____

3.2 Descrizione del prodotto

Il compressore viene utilizzato per azionare attrezzi pneumatici per la potatura, la raccolta delle olive e del caffè, la tosatura del bestiame; può essere inoltre utilizzato per gonfiare, verniciare, soffiare ed azionare utensili pneumatici in genere.

Il suo azionamento avviene tramite un giunto cardanico (33) (non compreso nella fornitura) che collega la presa di forza del trattore all'albero scanalato (30) del compressore.

3.3 Parti a corredo

- Manuale uso & manutenzione.
- Perno fissaggio avvolgitore.
- Recipiente con beccuccio per olio.

3.4 Uso previsto

Il compressore è stato progettato e costruito per produrre e fornire aria compressa nei modi sopra elencati.

Ogni uso diverso è da considerarsi improprio e perciò potenzialmente pericoloso per l'incolumità degli operatori, nonché tale da far decadere la garanzia contrattuale.



ATTENZIONE!

Se il compressore viene utilizzato per scopi diversi da quelli sopra elencati può danneggiarsi gravemente e causare danni a cose e persone.

3.5 Dati tecnici

ECOPLUS				
DENOMINAZIONE	Mod. 520	Mod. 950	Mod. 1500	Mod. 1700
N° giri/1' consigliati per presa di forza	300	300	300	300
Potenza minima consigliata del trattore	18 HP	25 HP	30 HP	40 HP
Capacità serbatoio aria compressa	22 litri	22 litri	22 + 28 litri	20 + 20 litri
Portata aria compressore	520 litri/1'	945 litri/1'	1500 litri/1'	1640 litri/1'
Regolazione pressione aria in uscita (19)	(0÷11 bar) 0÷1100 kPa	(0÷11 bar) 0÷1100 kPa	(0÷11 bar) 0÷1100 kPa	(0÷11 bar) 0÷1100 kPa
Regolazione valvola pilota (3)	(9÷11,5 bar) 900÷1150 kPa	(9÷11,5 bar) 900÷1150 kPa	(9÷11,5 bar) 900÷1150 kPa	(9÷11,5 bar) 900÷1150 kPa
Massima pendenza per lo spostamento del compressore in salita o discesa	20%	20%	20%	20%
Massima pendenza laterale per lo spostamento del compressore	20%	20%	20%	20%
Dimensioni (lunghezza - larghezza - altezza)	560 x 640 x 860	560 x 640 x 860	600 x 650 x 1020	980 x 790 x 788
Massa	82 kg	102 kg	154 kg	211kg

3.6 ApparatI di sicurezza

- La valvola di sicurezza (4) interviene solamente in caso di guasto della valvola pilota (3) scaricando l'aria all'esterno.
- Carter di protezione a rete (7) di tutte le parti in movimento.

3.7 Simboli di avvertenza

 Avvertenze generali	 Obbligo protezione piedi
 Obbligo leggere il libretto uso e manutenzione	 Obbligo protezione capo
 Obbligo abbigliamento idoneo	 Obbligo protezione mani

3.8 Composizione del compressore

Pos.	Denominazione	Funzione	Riferimento foto n.
1	Targhetta	Targhetta CE con indicati i dati identificativi	A
2	Dadi di bloccaggio tensionamento	Consentono di mantenere il tensionamento	C
3	Valvola pilota	Mantiene la pressione nel serbatoio al valore preimpostato	D
4	Valvola di sicurezza	Interviene solo in caso di guasto alla valvola pilota	D
5	Dado di tensionamento cinghie	Consente di eseguire il corretto tensionamento delle cinghie	D
6	Cinghia di trasmissione	Comandata dal motore del trattore trasmette il moto al compressore	F
7	Carter	Protegge l'operatore dagli organi in movimento.	F
8	Filtro aria compressore	Filtra l'aria in entrata per raffreddamento compressore	G
9	Bocchettone olio con asta	Permette il rabbocco o cambio olio nel compressore	G
10	Spia	Permette di controllare il livello dell'olio nel compressore	G
11	Tappo olio di scarico	Permette lo scarico dell'olio del compressore	G
12	Manometro serbatoio	Indica la pressione dell'aria contenuta nel serbatoio	G
13	Attacchi multipli	Permettono l'ancoraggio degli attrezzi pneumatici	G
14	Gruppo compressore	Alimenta il serbatoio dell'aria compressa.	G
15	Vite bloccaggio avvolgitore	Mantiene posizionato l'avvolgitore	H
16	Ancoraggio avvolgitore	Tramite una staffa viene fissato l'avvolgitore	H
17	Serbatoio aria compressa	Accumula l'aria compressa per l'esercizio	I
18	Valvola di scarico serbatoio	Permette di scaricare l'aria dal serbatoio	I
19	Regolatore di pressione	Permette di regolare la pressione in uscita dell'aria	L
20	Vite di regolazione per lubrificazione	Determina l'intervallo di caduta della goccia di olio lubrificante	L
21	Regolatore caduta di olio	Permette di regolare l'afflusso dell'olio nel lubrificatore	L
22	Manometro pres. esercizio	Indica la pressione dell'aria in uscita	L
23	Lubrificatore	Nebulizza l'olio nell'aria in uscita, consentendo la lubrificazione degli attrezzi pneumatici	L
24	Filtro aria serbatoio	Filtra l'aria in uscita dalle impurità	L
25	Valvola di spurgo	Permette la fuoriuscita dello spurgo dell'aria compressa	L
26	Tubo mandata	Tubo mandata aria dal compressore al serbatoio	L
27	Attacco	Permette l'innesto per l'uso di aria non lubrificata	L
28	Terzo punto di sollevamento	E' il punto di ancoraggio con il golfare del trattore per il corretto posizionamento	M
29	Golfare terzo punto di sollevamento	Consente di mantenere posizionato correttamente il compressore	M
30	Albero scanalato	Riceve il moto dal trattore	M
31	Perni di sollevamento	Fissano il compressore al sollevatore idraulico del trattore	M
32	Sollevatore idraulico del trattore	E' composto da due bracci per il sollevamento del compressore	M
33	Giunto cardanico	E' il collegamento al trattore che trasmette il moto al compressore	M
-	Posizionamento di lavoro	Illustra la posizione di lavoro del compressore	E
-	Indumenti di protezione operatore	La figura illustra gli indumenti che l'operatore deve indossare	B

4 - USO DEL COMPRESSORE



ATTENZIONE!

Nella tabella rappresentata nel paragrafo 3.8 è indicato il riferimento delle foto relativo ai particolari, citati nel testo, di ogni compressore.



4.1 Montaggio sul trattore

- Applicare il compressore al sollevatore idraulico del trattore (32) mediante i due perni di sollevamento (31) e collegare il terzo punto (29).
- Sollevare il compressore all'altezza di lavoro.
- Regolare la lunghezza del tirante del terzo punto in modo che il compressore sia orizzontale come illustrato nel disegno (E).
- Verificare il livello dell'olio del compressore mediante l'asta (9): il livello deve essere compreso fra i valori di max e min.
- Collegare il compressore alla presa di forza del trattore tramite un giunto cardanico (33) di lunghezza opportuna avente accoppiamento ad albero scanalato a sei denti di diametro 35 mm.



ATTENZIONE!

Controllare che la spina di sicurezza posta sul giunto cardanico (33) sia inserita nella posizione di fermo.



4.2 Avviamento

La prima volta che si utilizza il compressore eseguire le seguenti operazioni per un corretto rodaggio:

- Aprire il rubinetto di scarico del serbatoio (18).
- Avviare il compressore e farlo funzionare a vuoto per circa 30 minuti.
- Chiudere il rubinetto di scarico del serbatoio (18).



ATTENZIONE!

- **Solo quando il compressore lavora, non deve superare una pendenza del 20%, sia in senso di avanzamento che in senso laterale; una pendenza superiore è causa di rotture nel motore e nel compressore (vedi disegno E).**
- **Verificare che le protezioni degli organi in movimento siano fissate correttamente.**

4.2.1 Apparatì di comando

L'avviamento e l'arresto del compressore si effettuano avviando o arrestando il motore del trattore ad esso precedentemente collegato.

4.2.2 Avviamento

- A motore spento, accertarsi che il compressore sia stato installato correttamente ed in particolare che il giunto cardanico (33) sia inserito con le spine di sicurezza.
- Avviare il motore del trattore facendo attenzione che la presa di forza del trattore NON superi 300 giri/min circa, corrispondenti a circa 1200 giri/min del compressore.

Quando il compressore avrà riempito i serbatoi (17) e la valvola pilota (3) inizierà a scaricare l'aria controllare che:

- La pressione d'esercizio indicata dal manometro (22) abbia il valore desiderato.
- Il flusso di olio per la lubrificazione delle attrezzature sia regolare.

Per utilizzare l'aria compressa è sufficiente inserire i tubi di alimentazione degli attrezzi nei raccordi (13), dotati di valvola automatica.



4.3 Spegnimento

Per arrestare il compressore occorre disinserire la presa di forza del trattore e distaccare il giunto cardanico (33) che collega il compressore al trattore.



4.4 Regolazioni

Regolazione pressione aria

Per variare il valore della pressione aria, sollevare il pomello (19) del regolatore e ruotare in senso orario per aumentare la pressione, antiorario per diminuirla. A pressione desiderata, bloccare il pomello facendo una leggera pressione verso il basso.

Regolazione lubrificazione aria

Dal beccuccio posto all'interno della cupoletta trasparente (21) deve cadere una goccia ogni 20-30 sec. Per regolare la frequenza di caduta agire sulla vite (20) posta sopra la cupoletta (21); utilizzando un cacciavite ruotarla in senso antiorario per aumentare, in senso orario per diminuire, facendo funzionare contemporaneamente a vuoto un attrezzo.



4.5 Montaggio dell'avvolgitore (optional)

- Montare il perno supporto svolgitore (16) bloccandolo saldamente.
- Inserire l'avvolgitore poi bloccarlo serrando la vite (15).

4.6 Inconvenienti, cause, rimedi

**ATTENZIONE!**

Tutte le manutenzioni devono essere eseguite da un manutentore meccanico.

INCONVENIENTE	CAUSA	RIMEDIO
Calo di pressione nei serbatoi a compressore e attrezzi fermi.	Perdita aria dalle connessioni.	Controllare tutti i raccordi bagnandoli con acqua saponata; la perdita verrà evidenziata dalle classiche bollicine d'aria (par. 5.2.6).
Eccessivo riscaldamento del compressore.	Ventilazione insufficiente per ostruzione delle griglie sul carter superiore o sporco tra le alette della testata.	Controllare le griglie o soffiare con l'aria compressa tra le alette della testata.
La pressione sale oltre 11,5 bar e la valvola di sicurezza scarica aria.	Valvola pilota guasta o mal regolata.	Portare il compressore ad un centro autorizzato.
La valvola pilota scoppietta.	Valvola pilota guasta o mal regolata.	Portare il compressore ad un centro autorizzato.
Il compressore non carica e la pressione nel serbatoio rimane bassa.	<ul style="list-style-type: none"> • Slittamento della cinghia. • Perdita di aria dalla guarnizione di testa o rottura delle valvole. 	<ul style="list-style-type: none"> • Ripristinare la tensione della cinghia o sostituirla (par. 5.2.2). • Portare il compressore ad un centro autorizzato.
Le attrezzature non funzionano perfettamente (rallentano).	Mancanza di lubrificazione delle attrezzature.	Controllare livello olio e dosaggio del gruppo lubrificatore aria (par. 5.1.5).
Le attrezzature non funzionano.	Regolatore aria non regolato correttamente.	Controllare la pressione e regolarla come indicato sul manuale dell'attrezzatura (par. 4.4).
Esce molta condensa dall'attrezzatura.	Serbatoi aria pieni di acqua.	Scaricare l'acqua dai serbatoi mediante i rubinetti (par. 5.1.2).

5 - MANUTENZIONE

5.1 Manutenzione ordinaria



ATTENZIONE!

- Prima di effettuare qualsiasi operazione di manutenzione distaccare il giunto cardanico (33) dalla presa di forza e scaricare dai serbatoi (17) l'aria compressa dal rubinetto (18) posto nella parte inferiore.
- Prima di effettuare qualsiasi operazione di manutenzione munirsi di guanti resistenti ad alte temperature; la testa del compressore (13) e il tubo di mandata (21) dalla valvola pilota (4) hanno temperature elevate.



Le operazioni di manutenzione devono essere eseguite da operatori.

5.1.1 Controllo livello olio

- Verificare il livello dell'olio del compressore mediante l'asta (9); la spia (10) consente un rapido controllo della presenza dell'olio.

5.1.2 Scarico condensa dai serbatoi aria (17)

- Aprire l'apposito rubinetto di scarico (18) posto nella parte inferiore del serbatoio e lasciare defluire la condensa.
- Chiudere appena inizia ad uscire aria.

5.1.3 Smontaggio / pulizia cartuccia filtro d'aspirazione (8)

- Svitare la vite del coperchio per accedere alla cartuccia
- Soffiare la cartuccia con aria compressa
- Rimontare il coperchio e bloccare la vite.

5.1.4 Controllo livello olio lubrificatore aria (23)

- Osservare il livello dall'asola praticata sulla tazza.

5.1.5 Aggiunta olio di lubrificazione aria

- Azzerare la pressione d'uscita ruotando completamente il pomello (19) di regolazione in senso antiorario.
- Svitare il serbatoio del lubrificatore (23) e riempire con apposito olio anticondensa CAMPAGNOLA S.r.l. oppure, in mancanza, olio SAE 10, utilizzando l'apposito recipiente con beccuccio in dotazione.
- Riportare la pressione d'esercizio al valore desiderato.
- Pulire da eventuali perdite di olio.



IMPORTANTE!

Non usare olio idraulico o per impianti frenanti; possono causare danni irrimediabili alle attrezzature.

5.1.6 Scarico condensa dalla tazza filtro

- Aprire la valvolina (25) posta al di sotto della tazza stessa.
- Lasciare defluire la condensa.
- Chiudere appena inizia ad uscire aria.



IMPORTANTE!

Il passaggio di condensa o la mancanza di olio nelle attrezzature pneumatiche provoca danni alle stesse.

5.2 Manutenzione straordinaria



ATTENZIONE!

- Prima di effettuare qualsiasi operazione di manutenzione munirsi di guanti resistenti ad alte temperature; la testa del compressore (14) e il tubo di mandata (26) dalla valvola pilota (3) hanno temperature elevate.
- Prima di effettuare qualsiasi operazione di manutenzione distaccare il giunto cardanico (33) dalla presa di forza e scaricare dai serbatoi l'aria compressa dal rubinetto (18) posto nella parte inferiore.



Le operazioni di manutenzione devono essere eseguite da manutentore meccanico.

5.2.1 Sostituzione olio del compressore



NOTA

Eseguire questa operazione a caldo dopo un periodo di funzionamento del compressore.

- Togliere il tappo con asta (9).
- Svitare il tappo di scarico (11) e lasciare defluire l'olio.
- Chiudere il tappo di scarico.
- Introdurre l'olio indicato (vedi tabella) attraverso il foro chiuso dal tappo (9), fino a raggiungere il livello max indicato dall'asta.

5.2.2 Tensionamento cinghie di trasmissione



NOTA

Le cinghie di trasmissione devono essere sempre ben tese onde evitare slittamenti

- Allentare le viti (2).
- Agire sull'apposito tenditore, posto sotto al compressore, avvitando il dado (5).
- Dopo aver tensionato le cinghie (6) bloccare le viti (2).

5.2.3 Sostituzione cinghie di trasmissione



NOTA

- Le cinghie di trasmissione devono essere sempre ben tese onde evitare slittamenti.
- Per le operazioni di sostituzione delle cinghie rivolgersi ad un'officina autorizzata dalla CAMPAGNOLA S.r.l.



ATTENZIONE!

Non fare funzionare il compressore senza le protezioni.

5.2.4 Sostituzione filtro silenziatore della valvola pilota (3)

- Svitare il filtro e sostituirlo.

5.2.5 Manutenzione valvola pilota (3)

- Rivolgersi ad un'officina autorizzata dalla CAMPAGNOLA S.r.l.

5.2.6 Riparazione perdite aria nei raccordi (13)

- Svitare il raccordo, ripristinare con un riporto di TEFLON il filetto, poi riavvitarlo.
Nel caso che il rimedio non sia sufficiente, bisogna sostituire il raccordo.

5 - MANUTENZIONE

5.2.7 Tabella oli per compressore

AGIP	IP	Api	MOBIL	BP
Dicrea 100	Calatia 100	Cm-8x	Rarus 427	Energol CS100

FINA	CASTROL	SHELL	ESSO	TOTAL
Eolan AC 100	Aircol PD100	Corema oil H100	Exxc olub H100	Cortusa 100

Gli oli sopra indicati (ISO100) sono validi per temperature ambientali comprese tra +5 e +25 °C .

Per temperature inferiori a +5 °C usare oli di gradazione ISO 68.

Per temperature superiori a +25 °C usare oli di gradazione ISO 150.

5.3 Tabella manutenzione periodica

Manutenzione	Dopo le prime 50 ore di lavoro	Ogni giorno	Ogni settimana	Ogni mese	Al termine di ogni stagione
Sostituire l'olio del compressore	X				
Serrare le viti di fissaggio della testa	X				
Controllare il serraggio di tutte le viti	X				
Verificare il livello dell'olio nel lubrificatore		X			
Verificare il livello di condensa nella tazza filtro		X			
Scaricare la condensa dal serbatoio		X			
Verificare il livello dell'olio del compressore			X		
Pulire la cartuccia del filtro d'aspirazione			X		
Sostituire l'olio del compressore					X
Sostituire la cartuccia del filtro d'aspirazione					X
Sostituire il filtro silenziatore della valvola pilota					X
Verificare la tensione delle cinghie				X	
Pulire tutte le parti esterne del compressore					X

6 - DEMOLIZIONE E SMALTIMENTO DEI COMPONENTI

6.1 Generalità

Il compressore al termine della sua vita operativa dovrà essere demolito.

Le sue parti dovranno essere opportunamente divise al fine di rendere possibile uno smaltimento selettivo.

- Svuotare il serbatoio dell'aria compressa.
- Svuotare il compressore dall'olio.
- Svuotare il contenitore dell'olio di lubrificazione aria.
- Dividere le parti in funzione del materiale (metallo, plastica, olio, ecc.) e provvedere allo smaltimento attenendosi alle norme di legge vigenti nel paese di utilizzo.

IMPORTANTE!

E' rigorosamente vietato immettere oli e solventi nelle fognature o nel terreno.

Dear Customer,
Thank you for choosing one of our products.

The vast manufacturing expertise and the ability to meet all specific customer's requirements have led CAMPAGNOLA S.r.l. to become the world leader of pruning and harvesting equipment. Its brand name is known world-wide being a sign of advanced design, sturdiness and reliability.

Sixty percent of the products are sold abroad. The company provides an extended sales network, employs highly qualified personnel and offers a wide range of products:

- battery operated electronic pruning shears;
- pruning shears (which can also be connected to various extension poles);
- pneumatic and motor-driven tools for olive and coffee harvesting and for fruit-thinning;
- hedge trimmers, bush cutters and chain saws;
- motorcompressors, hand towed or self-propelled, and PTO shaft driven compressors;
- oil mills.

The products are the right solution to all your problems since they are:

- very easy to handle and use;
- extremely versatile;
- made of high quality material only;
- sturdy and reliable;
- superbly designed.

This manual is supplied along with the machine and should be kept together with it at all times. If any part of the manual is damaged or illegible, contact CAMPAGNOLA S.r.l. immediately for another copy.

The manufacturer shall not be held responsible for any damage or injury if the equipment is not used as outlined in this manual.

The equipment must be used for the purpose it was designed for. The equipment, if used improperly, is dangerous.

Any change to the equipment must be authorised by the manufacturer's technical dept.

Use original spare parts only! The manufacturer shall not be held responsible for damage caused by the use of non-original spare parts.

All rights are reserved by the manufacturer. This manual cannot be transferred to third parties without written permission from the manufacturer.

The manufacturer reserves the right to make changes to or improve the products without contacting the clients who already own similar models.

The manufacturer shall be held responsible only for the original Italian version of this manual. For further explanation of its contents, contact our Sales Office.

CONTENTS

	Page
1 INTRODUCTION	
1.1 Consulting the Use & Maintenance Manual	18
1.2 Symbols and qualifications of the operators	18
1.3 Compliance certificate	18
1.4 Receiving the product	18
1.5 Warranty	19
2 SAFETY PRECAUTIONS	
2.1 General precautions	19
2.2 Lifting procedures	20
2.3 Installation	20
2.4 Use	20
2.5 Maintenance	20
3 SPECIFICATIONS	
3.1 Product identification	21
3.2 Product description	21
3.3 Technical documentation supplied	21
3.4 Recommended use	21
3.5 Specifications	22
3.6 Safety devices	22
3.7 Warning symbols	22
3.8 Compressor parts	23
4 USING THE COMPRESSOR	
4.1 Installing the compressor on the tractor	24
4.2 Start-up procedures	24
4.2.1 Control devices	24
4.2.2 Start-up procedure	24
4.3 Stopping the compressor	25
4.4 Adjustment	25
4.5 Installing the reel (optional)	25
4.6 Trouble-shooting (faults, causes & remedies)	26
5 MAINTENANCE	
5.1 Routine maintenance	27
5.1.1 Checking the oil level	27
5.1.2 Condensed water discharge from the air tanks	27
5.1.3 Removing/cleaning the suction filters	27
5.1.4 Checking the oil level in the air lubricator	27
5.1.5 Adding air lubricating oil	27
5.1.6 Draining the condensation from the filter bowl	27
5.2 Special maintenance	28
5.2.1 Changing the oil in the compressor	28
5.2.2 Tightening the drive belts	28
5.2.3 Replacing the drive belts	28
5.2.4 Replacing the pilot valve muffler	28
5.2.5 Servicing the pilot valve	28
5.2.6 Repairing the fittings because of air leaks	28
5.2.7 Compressor oil chart	29
5.3 Periodic maintenance schedule	29
6 DISMANTLING THE MACHINE WHEN NO LONGER USED	
6.1 General	29

1 - INTRODUCTION

1.1 Consulting the Use & Maintenance Manual

Before working on the equipment, carefully read and understand this Use & Maintenance Manual in order to safeguard the operator and to avoid damaging the equipment.

These instructions describe how to operate the equipment safely, economically and in compliance with current safety regulations. Following these instructions helps avoid dangerous situations, reduce repair costs and down-time and extend the service life of the equipment.

This manual is to be kept legible and in good condition. The operating and maintenance staff should have this manual at hand so that they can consult it whenever needed.

1.2 Symbols and qualifications of the operators

All operations described in this manual should be performed by qualified personnel and as outlined in the manufacturer's manual. Each procedure described herein is accompanied by an icon which indicates the qualifications required by the operators. The instructions required to identify the personnel qualifications are given below:



Operators

Personnel capable of installing, working with, regulating, maintaining, cleaning, repairing or transporting the compressor.



Mechanics

Qualified personnel capable of installing, servicing and/or repairing the equipment as directed in this manual.

AUTHORIZED SERVICE POINTS

These are the centers, indicated by our sales staff, authorized to repair the products manufactured by CAMPAGNOLA S.r.l.



WARNING!

Precautions to be taken in order to safeguard the operators and bystanders in the work area.



IMPORTANT!

Precautions to be taken in order to avoid problems with the equipment and to operate it in compliance with current safety regulations.



WARNING!

Be careful with hot parts! Wear heat-resistant gloves.

1.3 Compliance certificate

All equipment to be marketed in the European Union (EU) fully complies with the European Council Directive 98/37/EC. The compliance certificate is supplied by the manufacturer with the Use & Maintenance Manual.

1.4 Receiving the product

When receiving the product, make sure:

- the product has not been damaged during transport;
- the product supplied is the same as that ordered. Check that all accessories have been delivered (refer to "Product Description", "Specifications" chapter).

If problems arise, contact the manufacturer's service department quoting all details stamped on the nameplate (refer to "Product Description", "Specifications" chapter).

1.5 Warranty

- The tools and machines manufactured by CAMPAGNOLA S.r.l. are guaranteed for 1 or 2 years, depending on the kind of product, starting from their purchase date indicated in the invoice or in any other document with legal value.
- The warranty is to be considered valid only if the installation and use of the compressor and/or tools have been carried out according to the instructions indicated in the Use and Maintenance Manual or the written instructions by the Authorized Service Points personnel.
- Originally damaged or faulty parts will be repaired or replaced free of charge.
- The purchaser shall pay for the labour and transport costs.
- All the parts subject to wear (belts, filters, blades, seals, etc.) are not subject to the warranty
- The eventual costs of intervention performed by the Company's personnel (inspections, disassembling and assembling operations) caused by a wrong working, not due to manufacture faults, are not included in the warranty.
- Replacements or repairs of faulty equipment, when warranty is claimed by users, can only be authorized by accredited Service Points personnel and their decision is final.
- The Company shall not be held responsible for any injury or damage caused to people, animals or things, due to improper use or maintenance of the compressor and/or tools. The warranty is limited to the manufacture defects.
- The warranty is lost in case of tampering and /or even small changes and in case of use of non-original spare parts.
- In any case the replacement of the compressor and/or tool is excluded.



WARNING!

- **When asking for a repair in warranty, according to the points mentioned above, it is necessary to enclose the warranty card, properly filled in, and the corresponding proof of purchase with date of purchase (invoice or any other document with legal value).**
- **The manufacturer declines all responsibilities if the precautions below are not taken.**

2 - SAFETY PRECAUTIONS

2.1 General precautions



WARNING!

- **Always use adequate clothing as called for by the job. Wear tight clothing. Do not wear ties, necklaces or belts which may get caught in moving parts. Use a helmet, safety shoes and gloves.**
- **Do not operate, service or repair the compressor if you are under the influence of alcohol or drugs which can impair your alertness or co-ordination.**
- **Only well trained and qualified personnel should use the compressor.**
- **Keep children and animals away from the compressor.**
- **Do not alter the pilot valve, the safety valve and the air tank.**
- **The user is responsible for injuries caused to the bystanders and damages to the equipment.**
- **Use the compressor only for the jobs described in "Product Description". This machine, if used improperly, may be dangerous.**
- **When carrying out maintenance work on compressor blocks, use high temperature protective gloves.**

2.2 Lifting procedures

- Make sure the lifting equipment has an adequate capacity and is in good working order (for the machine weight, refer to "Specifications").
- Never stand or pass under the machine while it is being lifted or handled.
- Use forks which are long and wide enough so as to prevent the load from overturning.

2.3 Installation

- Unless you are well trained and authorised, do not use or make adjustments to the instruments and control devices the machine is provided with.
- Make sure the compressor is securely attached to the tractor before starting work (see the paragraph on "installation").



IMPORTANT!

The packing materials must be disposed of carefully in compliance with current environment protection regulations.

2.4 Use

- When using the compressor, the slope inclination shall not be superior to 20%, as it may cause the engine and compressor break.
- Carefully read the safety instructions on the compressor.
- Do not touch the head block (14) and the copper hose (26) of the compressor as these parts reach a very high temperature during operation and keep hot for a long time after stopping the machine.
- Do not leave flammable materials or nylon on or near the compressor.



NOTE

At the end of every working day, always empty the air tank (par. 5.1.2).

2.5 Maintenance



WARNING!




Before carrying out any maintenance work or mechanical adjustments over the compressor, wear a safety helmet, safety shoes, gloves and glasses, then proceed opening the air tap (18) and discharge the air from the air tanks (17) and remove the PTO shaft (33) from the tractor.

- Routine maintenance and repairs can be carried out by an **operator** with the necessary physical and intellectual qualifications.
- Special maintenance and repairs can be carried out only by a **service mechanic**.
- Keep bystanders away when servicing or repairing the compressor.
- Only **service mechanics** are authorized to inactivate the safety devices provided on the compressor when maintenance is to be performed. It is their responsibility to safeguard the operators and the compressor. The safety devices should be activated as soon as maintenance work has been completed.
- All maintenance procedures not dealt with in this manual are to be performed at CAMPAGNOLA S.r.l. Authorised Service Points.
- When maintenance or repairs have been completed, the machine can be started again only if duly authorized by the **service mechanic**. The service mechanic must make sure:
 - work has been completed;
 - the compressor runs in a trouble-free manner;
 - the safety devices are activated;
 - no one is working on the compressor.

3 - SPECIFICATIONS

3.1 Product identification

The details used to identify the compressor are stamped on the nameplate (1).

		CAMPAGNOLA <small>PNEUMATIC & ELECTRONIC SYSTEMS</small>	
Via Lazio n 21-23 Zola Predosa Bo Italy			
TIPO	_____		
MOD.	_____		
COD.	_____		
N°MATR.	_____		
ANNO	_____	kg	_____

3.2 Product description

The compressor is used to drive the pneumatic equipment for pruning, picking olives and coffee beans and shearing animals. In addition it can be used to inflate tires, spray paint, blow air and drive other types of pneumatic equipment.

The compressor is driven by a cardan joint (33) (not supplied) which connects the tractor power take-off to the splined shaft (30) of the compressor.

3.3 Technical documentation supplied

- Use & Maintenance Manual.
- Reel mounting pin.
- Oil beaker.

3.4 Recommended use

The compressor is designed to supply compressed air as described above. If used improperly, it can be dangerous to the operator. If the compressor is not used as recommended, the manufacturer is entitled to void the warranty.



WARNING!

If is not used for the purposes it was designed for, the compressor may cause serious injury to personnel and bystanders and damage to equipment and things.







3.5 Specifications

ECOPLUS				
DESCRIPTION	Mod. 520	Mod. 950	Mod. 1500	Mod. 1700
Power take off r.p.m. recommended	300	300	300	300
Minimum tractor power recommended	18 HP	25 HP	30 HP	40 HP
Compressed air tank capacity	22 litres	22 litres	22 + 28 litres	20 + 20 litri
Compressed air flow rate	520 litres/1'	945 litres/1'	1500 litres/1'	1640 litri/1'
Outflowing air regulation (19)	(0÷11 bar) 0÷1100 kPa	(0÷11 bar) 0÷1100 kPa	(0÷11 bar) 0÷1100 kPa	(0÷11 bar) 0÷1100 kPa
Pilot valve regulation (3)	(9÷11.5 bar) 900÷1150 kPa	(9÷11.5 bar) 900÷1150 kPa	(9÷11.5 bar) 900÷1150 kPa	(9÷11,5 bar) 900÷1150 kPa
Max. gradient allowed for the compressor when moving it uphill or downhill	20%	20%	20%	20%
Max. lateral gradient for the compressor when moving it across the hill side	20%	20%	20%	20%
Dimensions (length • width • height)	560 x 640 x 860	560 x 640 x 860	600 x 650 x 1020	980 x 790 x 788
Weight	82 kg	102 kg	154 kg	211kg

3.6 Safety devices

- The safety valve (4) only comes into action if the pilot valve (3) is faulty and lets air out into the atmosphere.
- Hood (7) for protecting all moving parts.

3.7 Warning symbols

 General warning	 Compulsory feet protection
 Duty of reading the use & maintenance manual	 Compulsory head protection
 Compulsory adequate clothing	 Compulsory hands protection

3.8 Compressor parts

Pos.	Description	Function	With reference to picture nr.
1	Name plate	CE name plate with compressor identification details	A
2	Tensioning locking nuts	keep the correct tensioning	C
3	Pilot valve	Keeps the pressure in the air tank at the correct level	D
4	Safety valve	Comes into action when the pilot valve is faulty.	D
5	Belt tensioning nut	Allows the correct belts tensioning	D
6	Drive belt	Driven by the tractor engine, it transmits motion to the compressor	F
7	Cover	Protects the operator from the moving parts	F
8	Compressor air filter	Filters the inflowing air to cool the compressor	G
9	Oil filler with dipstick	Used to add or change oil in the compressor	G
10	Sight glass	Indicates the oil level in the compressor	G
11	Tank air filter	Used to drain the oil from the compressor	G
12	Tank pressure gauge	Indicates the pressure in the air tank	G
13	Fitting and couplings	Connect the pneumatic tools	G
14	Compressor head block	Fills the tank with compressed air	G
15	Hose reel locking screw	Keeps the hose reel in the correct position	H
16	Hose reel support	The hose reel is connectd to the compressor with a support	H
17	Air tank	Stores the air required for operations	I
18	Tank vent valve	Used to exhaust the air from the tank	I
19	Pressure regulator	Regulates the pressure of the outflowing air	L
20	Lubrication regulating screw	Regulates the oil drop interval	L
21	Oil drops regulator	Regulates the oil flow to the lubricator	L
22	Operating air pressure gauge	Indicates the pressure of the outflowing air	L
23	Lubricator	Used to spray oil into the outflowing air so as to lubricate all pneumatic tools	L
24	Tank air filter	Retains all impurities contained in the outflowing air	L
25	Exhaust valve	Used to exhaust compressed air	L
26	Hydraulic hose	Air lose connecting the compressor head block with the air tank	L
27	Quick coupling	Allows the connection for using unlubricated air	L
28	Third hitch point	Is the point connecting with the tractor joint for the correct compressor positioning	M
29	Third hitch point joint	Keeps the compressor in the right position	M
30	Splined shaft	Receives motion from the tractor	M
31	Lift arms	Used to secure the compressor to the hydraulic lift of the tractor	M
32	Tractor hydraulic power lift	Is fitted with two forks for lifting the compressor	M
33	Cardan joint	Is the connection with the tractor that transmits motion to the compressor	M
-	Working position	Indicates the right compressor working position	E
-	Protective clothing	The picture shows the clothing the operator has to wear	B

4 - USING THE COMPRESSOR



WARNING!

The table represented on paragraph 3.8 refers to the photo number showing the compressor parts indicated in the text.



4.1 Installing the compressor on the tractor

- Attach the compressor to the hydraulic lift of the tractor (32) by using the two lift arms (31) and then secure it to the third hitch point joint (29).
- Raise the compressor to the required work position.
- Adjust the length of the top third brace so as to set the compressor horizontally, according to drawing (E).
- Check the oil level in the compressor by using the dipstick (9); the oil should be between the maximum and minimum level marks.
- Join the compressor to the tractor power take-off by using a suitably long cardan joint (33) provided with a 6-spline shaft (35 mm dia.).



WARNING!

Make sure the lock pin of the cardan joint (33) is in the correct position.



4.2 Start-up procedures

When using the compressor for the first time, please follow the instructions for an adequate running-in:

- Open the air exhaust tap (18).
- Start the compressor and make it idle for about 30 minutes.
- Close the air exhaust tap (18).



WARNING!

- **When working, the compressor should not travel distances up, down or across gradients greater than 20%. Greater gradients may cause the engine and the compressor to break down (see diagram E).**
- **Check the moving parts protections for correct positioning.**

4.2.1 Control devices

The compressor is started and stopped by the tractor engine previously connected to it.

4.2.2 Start-up procedure

- With the engine off, make sure the compressor is properly installed. In particular, check that the cardan joint (33) is secured in place with the lock pins provided.
- Start the tractor engine making sure the power take-off does NOT exceed 300 rpm (approx.) which corresponds to 1200 rpm in the compressor.

Once the compressor air tank (17) is full and the pilot valve (3) starts discharging air, make sure:

- The gauge (22) indicates the correct pressure.
- The correct amount of lubricating oil is delivered to the equipment.

To use the compressed air, simply attach the air hoses to the equipment by using the fittings (13) provided with an automatic valve.



4.3 Stopping the compressor

To stop the compressor, disengage the tractor's power take-off and remove the cardan joint (33) which joins the compressor to the tractor.



4.4 Adjustment

Air pressure adjustment

To change the air pressure, pull the knob (19) on the regulator. Turn it clockwise to increase the pressure; counter-clockwise to decrease it. Once the correct pressure has been reached, lock the knob by slightly pushing it downwards.

Air lubricator adjustment

A drop of oil every 20-30 seconds should fall from the nozzle inside the transparent (21). To adjust the rate at which the oil should drop, turn the screw (20) located on the cap (21). By using a screw-driver, turn it counter-clockwise to increase; clockwise to decrease. Meanwhile, idle a tool.



4.5 Installing the reel (optional)

- Firmly secure the reel spindle (16) in place.
- Install the reel and fasten it with the screw (15).

4.6 Trouble-shooting (faults, causes & remedies)

**WARNING!**

All maintenance operations must be performed by a qualified service mechanic.

FAULT	CAUSE	REMEDIE
The air tank pressure drops when compressor and tools are stopped.	Air leaks from the fittings.	Check all fittings by using soapy water. The air leaks will be indicated by air bubbles (par. 5.2.6).
The compressor overheats.	Insufficient ventilation because the upper cover grids are obstructed or the head block fins are dirty.	Check the grids or blow air between the head fins.
The pressure rises to over 11,5 bar and the safety valve releases air.	The pilot valve is faulty or badly adjusted.	Take the compressor to an authorised service point.
The pilot valve makes a crackling noise.	The pilot valve is faulty or badly adjusted.	Take the compressor to an authorised service point.
The compressor does not fill the tank up and the tank pressure is low.	<ul style="list-style-type: none"> • The belt slips. • Air leaks from the head block seals or the valves are broken. 	<ul style="list-style-type: none"> • Reset the belt tension or replace the belt (par. 5.2.2). • Take the compressor to an authorised service point.
The tools do not work perfectly (slow down).	The tools need to be lubricated.	Check the oil and dosing levels of the air lubricating unit (par. 5.1.5).
The tools do not work at all.	The air regulator needs adjustment.	Check the pressure and adjust it as described in the tool instruction manuals (par. 4.4).
Excessive condensation comes out of the tools.	The air tanks are full of water.	Drain the water from the tanks through the cocks provided (par. 5.1.2).

5 - MAINTENANCE

5.1 Routine maintenance



WARNING!

- Before carrying out any maintenance work remove the PTO shaft (33) from the tractor and discharge the air from the air tanks (17) by opening the air exhaust tap (18) placed under it.
- Before performing any maintenance, wear heat resistant gloves. The compressor head block (13), the copper hose (21) and the pilot valve (4) get extremely hot.



Routine maintenance work is to be performed by operators.

5.1.1 Checking the oil level

- Check the oil level in the compressor by using the dipstick (9). A sight glass (10) can also be used to check the oil level.

5.1.2 Condensed water discharge from the air tanks (17)

- Open the air exhaust tap (18) located on the bottom of the tank and allow the condensed water to flow out.
- Close the valve as soon as air begins to come out.

5.1.3 Removing/cleaning the suction filters (8)

- Remove the cover to get at the filter element.
- Blow compressed air into the filter element.
- Put the cover again and fully tighten the screw.

5.1.4 Checking the oil level in the air lubricator (23)

- Check the oil level through the sight glass.

5.1.5 Adding air lubricating oil

- To relieve the air pressure up, turn the adjustment knob (19) anti-clockwise.
- Unscrew the lubricator oil cap (23) and fill with CAMPAGNOLA S.r.l. anti-condensation oil or SAE 10 oil using the supplied tip-container.
- Set the operating pressure to the desired value.
- Clean up any oil leaks.



IMPORTANT!

Do not use hydraulic oil or brake fluid as these may cause irreparable damages to the equipment.

5.1.6 Draining the condensation from the filter bowl

- Open the exhaust valve (25) located underneath the bowl.
- Let the condensation flow out.
- Close the valve as soon as air starts to come out.



IMPORTANT!

The pneumatic equipment will be damaged by coming into contact with condensation or by lack of lubrication.

5.2 Special maintenance



WARNING!

- Before performing any maintenance, wear heat resistant gloves. The compressor head block (14), the copper hose (26) and the pilot valve (3) get extremely hot.
- Before carrying out any maintenance work remove the PTO shaft (33) from the tractor and discharge the air from the air tanks by opening the air exhaust tap (18) placed under it.



Special maintenance work is to be performed by qualified mechanics.

5.2.1 Changing the oil in the compressor



NOTE

Perform this operation with the compressor warm, after it has operated for a period of time.

- Remove the dipstick (9).
- Loosen the drain plug (11) and allow the oil to flow out.
- Put the drain plug into place.
- Put oil in (refer to lubricant chart) through the hole (9) until the max. level mark stamped on the dipstick is reached.

5.2.2 Tightening the drive belts



NOTE

The drive belts must be adequately taut at all times to avoid slippage

- Loosen the screws (2).
- Adjust the tensioner, located under the compressor frame, by turning the nut (5).
- Once the belt (6) has been tensioned, tighten the screws (2).

5.2.3 Replacing the drive belts



NOTE

- The drive belts must always be tensioned in order to avoid their slipping.
- To replace the drive belts, please contact a CAMPAGNOLA S.r.l. authorised service point.



WARNING!

Do not operate the compressor without protections.

5.2.4 Replacing the pilot valve muffler (3)

- Remove the filter and replace it.

5.2.5 Servicing the pilot valve (3)

- Contact the nearest CAMPAGNOLA S.r.l. authorised service point.

5.2.6 Repairing the fittings because of air leaks (13)

- Unscrew the fitting, repair its thread with TEFLON and then tighten it again. If this does not work, the fitting needs to be replaced.

5 - MAINTENANCE

5.2.7 Compressor oil chart

AGIP	IP	Api	MOBIL	BP
Dicrea 100	Calatia 100	Cm-8x	Rarus 427	Energol CS100

FINA	CASTROL	SHELL	ESSO	TOTAL
Eolan AC 100	Aircol PD100	Corema oil H100	Exxc olub H100	Cortusa 100

The oil indicated above (ISO 100) is adequate for temperatures from +5 to +25 °C

For temperatures below +5 °C, use ISO 68 grade oil.

For temperatures above +25 °C, use ISO 150 grade oil.

5.3 Periodic maintenance schedule

Maintenance	After the initial 50 hours of work	Every day	Every week	Every month	At the end of every season
Change the compressor oil	X				
Tighten the head block fixing screws	X				
Check the tightness of all screws	X				
Check the lubricator oil level		X			
Check the level of condensation in the filter bowl		X			
Drain condensation from the air tank		X			
Check the compressor oil level			X		
Clean the air filter element			X		
Change the compressor oil					X
Change the air filter element					X
Change the pilot valve muffler					X
Check the belt tension				X	
Clean all the external parts of the compressor					X

6 - DISMANTLING THE MACHINE WHEN NO LONGER USED

6.1 General

The compressor is to be dismantled when no longer used.

The parts are to be disassembled in order to dispose of them as required.

- Empty the air tank.
- Remove the oil left in the compressor.
- Empty the oil lubricator.
- Divide the disassembled parts according to the material they are made of (metal, plastic, oil, etc.) and dispose of them following the regulations in force in the country where the machine is used.



IMPORTANT!

Do not pollute the sewer and the ground with waste oil and solvents.

Sehr geehrter Kunde,
wir danken Ihnen sehr, daß Sie eines unserer Produkte bevorzugt haben.

Die Fähigkeit, den Marktanforderungen mit gleichzeitig spezifischen und dynamischen Antworten entgegenzukommen, sowie die Gewährleistung einer umfassenden Fachkenntnis haben aus der Herstellerfirma das weltweit führende Unternehmen für Entwurf, Erzeugung und Produktion von pneumatischen Geräten für Baumschnitt, Oliven- und Kaffee-Ernte gemacht.

Mit einer zu 60% auf den ausländischen Markt ausgerichteten Produktion und einem effizienten Vertriebs- und Kundendienstnetz, das hochqualifiziertes Personal beschäftigt, wird eine breitgefächerte Produktpalette angeboten:

- Mit schneidenden Oberflächen.
- Baumschnittscheren (auch mit Verlängerung).
- Pneumatische und Motorgeräte für die Oliven- und Kaffee-Ernte und für die Fruchtausdünnung.
- Heckenscheren, Freischneider und Kettensägen.
- Fahrbare und selbstfahrende Motorkompressoren und 3-Punkt-Kompressoren.
- Ölpresen.

Die Gründe für eine Entscheidung können wie folgt zusammengefaßt werden:

- Praktische Handhabung der Produkte.
- Vielseitige Einsatzmöglichkeiten.
- Höchste Qualität der verwendeten Materialien.
- Zuverlässigkeit.
- Produktplanungstechnik.

Dieses Handbuch ist integrierter Bestandteil der Produktlieferung. Sollte es daher stellenweise beschädigt oder unlesbar sein, so ist unverzüglich eine neue Kopie bei der Firma CAMPAGNOLA S.r.l. anzufordern.

Der Hersteller lehnt jegliche Verantwortung für einen ungeeigneten Gebrauch des Gerätes sowie für Schäden, die auf nicht in diesem Handbuch berücksichtigte oder unvernünftige Handlungsweisen zurückzuführen sind, ab.

Die Maschine ist ausschließlich für die Zwecke anzuwenden, für welche sie ausdrücklich hergestellt wurde. Jeder andere Gebrauch ist als gefährlich einzustufen.

Jeglicher Eingriff, der die Struktur der Maschine verändert, muß ausdrücklich vom technischen Büro der Herstellerfirma genehmigt worden sein.

Ausschließlich Originalersatzteile verwenden. Die Herstellerfirma haftet nicht für Schäden, die auf den Gebrauch von nicht originalen Ersatzteilen zurückzuführen sind.

Alle Vervielfältigungsrechte bezüglich des vorliegenden Handbuchs sind der Herstellerfirma vorbehalten. Das vorliegende Handbuch darf nicht ohne schriftliche Genehmigung der Herstellerfirma an Dritte übergeben werden.

Die Herstellerfirma behält sich das Recht vor, Änderungen am Entwurf sowie Verbesserungen am Produkt vornehmen zu können, ohne dies den Kunden mitzuteilen, die bereits im Besitz ähnlicher Modelle sind.

Die Herstellerfirma haftet nur für die in italienischer Sprache verfaßten Beschreibungen. Setzen Sie sich bitte im Fall von Verständnisschwierigkeiten mit unserem Verkaufsbüro in Verbindung.

	Seite
1 EINLEITUNG	
1.1 Funktionen und Gebrauch der Bedienungs- und Wartungsanleitung	32
1.2 Symbole und Qualifikation des zuständigen Personals	32
1.3 Konformitätserklärung	32
1.4 Erhalt des Produktes	32
1.5 Garantie	33
2 UNFALLVERHÜTUNGSVORSCHRIFTEN	
2.1 Allgemeine Hinweise	33
2.2 Hebung	34
2.3 Installierung	34
2.4 Gebrauch	34
2.5 Wartung	34
3 TECHNISCHE SPEZIFIKATIONEN	
3.1 Kennzeichnung des Produktes	35
3.2 Beschreibung des Produktes	35
3.3 Zubehörteile	35
3.4 Vorgesehener Gebrauch	35
3.5 Technische Daten	36
3.6 Sicherheitseinrichtungen	36
3.7 Anweisungen-Symbole	36
3.8 Zusammensetzung des Kompressors	37
4 GEBRAUCH DES KOMPRESSORS	
4.1 Montage an der Zugmaschine	38
4.2 Anlassen	38
4.2.1 Steuergeräte	38
4.2.2 Anlassen	38
4.3 Abschalten	39
4.4 Einstellungen	39
4.5 Montage der Schlauchtrommel (Option)	39
4.6 Störungen, Ursachen, Behebung	40
5 WARTUNG	
5.1 Gewöhnliche Wartung	41
5.1.1 Ölstandkontrolle	41
5.1.2 Abfluß des Kondenswassers aus den Druckluftbehältern	41
5.1.3 Ausbau/Reinigung des Ansaugfiltereinsatzes	41
5.1.4 Kontrolle vom Ölstand in der Wartungseinheit	41
5.1.5 Zusatz vom Luft-Schmieröl	41
5.1.6 Kondenswasserabfluß aus dem Filterbecher	41
5.2 Außergewöhnliche Wartung	42
5.2.1 Ölwechsel des Kompressors	42
5.2.2 Spannungseinstellung der Treibriemen	42
5.2.3 Auswechseln der Treibriemen	42
5.2.4 Ersetzung des Schalldämpfer-Filters des Kontrollventils	42
5.2.5 Wartung des Kontrollventils	42
5.2.6 Instandsetzungen bei Luftaustritten an den Anschlußstücken	42
5.2.7 Öltabelle für Kompressor	43
5.3 Tabelle für regelmäßige Wartung	43
6 ABRÜSTUNG UND ENTSORGUNG DER BESTANDTEILE	
6.1 Allgemeines	43

1 - EINLEITUNG

1.1 Funktionen und Gebrauch der Bedienungs- und Wartungsanleitung

Um die Sicherheitsbedingungen des Bedieners zu gewährleisten und um mögliche Schäden zu vermeiden, ist es vor der Durchführung irgendeines Eingriffs am Gerät unerlässlich, sich mit der Bedienungs- und Wartungsanleitung vertraut zu machen und ihren Inhalt zu kennen.

Die folgenden Anleitungen beschreiben die Betriebsweise des Gerätes und seinen sicheren, wirtschaftlichen Gebrauch in Übereinstimmung mit den geltenden Vorschriften. Die Befolgung der Anweisungen dient zur Vermeidung von Gefahren, zur Einschränkung von Instandhaltungs- und Außerbetriebsetzungskosten sowie zur Erhöhung der Lebensdauer des Gerätes.

Das vorliegende Handbuch muß vollständig unversehrt und an allen Stellen lesbar sein. Jeder zum Gebrauch des Gerätes befugte Bediener oder das für die Wartung zuständige Personal muß dessen Aufbewahrungsort kennen und die Möglichkeit haben, das Handbuch zu jedem beliebigen Zeitpunkt einsehen zu können.

1.2 Symbole und Qualifikation des zuständigen Personals

Alle in der Anleitung beschriebenen Interaktionen zwischen Menschen und Maschine dürfen nur von den gemäß den Anweisungen des Herstellers dazu bestimmten Bedienern durchgeführt werden. Jeder beschriebene Vorgang geht mit der Darstellung des Piktogramms einher, daß dem Bediener entspricht, der für die durchzuführenden Arbeiten am geeignetsten erachtet wird. Nachfolgend finden Sie die Angaben, die für die Identifizierung der entsprechenden Berufsbilder erforderlich sind.



Allgemeine Bediener

Personal, das die Installation, den Betrieb, die Einstellung, die Wartung, die Reinigung, die Reparatur oder den Transport des Gerätes durchführen kann.



Wartungsmechaniker

Personal mit spezifiziertem, mechanischem Kompetenzbereich, das in der Lage ist, die im vorliegenden Handbuch angeführten Installierungs-, Wartungs- und/oder Reparaturarbeiten durchzuführen.

AUTORISIERTE KUNDENDIENSTSTELLE

Werkstatt die zur Durchführung der Instandsetzungseingriffe an den CAMPAGNOLA S.r.l.-Geräten berechtigt ist.



ACHTUNG!

Zu beachtende Warnung als Vorsichtsmaßnahme zur Gewährleistung der Sicherheit für den Bediener sowie für die im Arbeitsbereich befindlichen Personen.



WICHTIG!

Zu befolgender Hinweis zur Vermeidung von Schäden oder Störungen am Gerät oder zur Behandlung der Anlage unter Berücksichtigung der geltenden Vorschriften.



ACHTUNG!

Warnung vor Teilen mit heißer Oberflächen; bei Eingriffen sind hitzebeständige Schutzhandschuhe zu tragen.

1.3 Konformitätserklärung

Jedes Gerät, dessen Auslieferung in eines der zur Europäischen Union (UE) gehörenden Länder erfolgt, entspricht den in der Maschinenvorschrift 98/37/EG geforderten Eigenschaften. Die entsprechende Konformitätserklärung finden Sie als Anlage der Bedienungs- und Wartungsanleitung.

1.4 Erhalt des Produktes

Bei Erhalt des Produktes muß überprüft werden, ob:

- es während des Transportes nicht beschädigt worden ist;
- die Lieferung der Bestellung entspricht und das eventuell dazugehörige Zubehör enthält (siehe "Produktbeschreibung" - Kap. "Technische Besonderheiten").

Sollte ein Problem auftreten, so setzen Sie sich bitte mit dem technischen Kundendienst des Herstellers in Verbindung und teilen Sie die auf dem Kennzeichnungsschild befindlichen Angaben mit (siehe "Kennzeichnung des Produktes" – Kap. "Technische Besonderheiten").

1.5 Garantie

- Alle Geräte von CAMPAGNOLA S.r.l. haben eine 1- oder 2-jährige Garantie, deren Dauer vom Produkt abhängig ist. Das Einkaufsdatum muß durch Rechnung oder ein entsprechendes Dokument belegt werden.
- Garantieanträge werden nur anerkannt, wenn Anbau, Einsatz und Bedienung den Wartungs- und Bedienungsanleitungen und den schriftlichen Anweisungen von den "Autorisierten Verkaufsstellen" entsprechen.
- Werkseitig eingebaute, beschädigte oder fehlerhafte Teile werden kostenlos repariert oder ersetzt.
- Arbeitslohn und Frachtkosten gehen zu Lasten des Käufers.
- Ausgeschlossen von Garantieleistungen sind Verschleissteile (Filter, Riemen, Klingen, Dichtungen, usw.).
- Arbeiten von Technikern der Herstellerfirma (Besichtigungen, Demontage und Montage), welche durch falsche Bedienung und nicht durch Herstellungsfehler begründet sind, sind von der Garantie ausgeschlossen.
- Endgültige Entscheidungen über Garantiefälle können nur von Mitarbeitern von den "Autorisierten Kundendienststellen" getroffen werden. Sie werden von Fall zu Fallentscheiden, welche Arbeiten in Garantie ausgeführt werden können.
- Von der Garantie ausgeschlossen ist jegliche Verantwortung für direkte oder indirekte Schäden an Personen, Tieren oder Gegenständen, welche durch ungeeignete Bedienung oder mangelnde Wartung entstanden sind. Die Garantie beschränkt sich auf Herstellungsfehler.
- Der Garantieanspruch erlischt bei Reparaturen durch unbefugte Personen, bei (auch kleine) Änderungen an den Geräten und bei Verwendung von Nichtoriginalersatzteilen.
- In keinem Fall wird der Kompressor oder das Gerät ersetzt.



WICHTIG!

- Zur Garantieforderung nach den obengenannten Anweisungen benötigt die Herstellerfirma den richtig ausgefüllten Garantieschein und den entsprechenden Kaufnachweis (Rechnung oder entsprechendes Dokument).
- Der Hersteller übernimmt keine Verantwortung, die auf der Nichteinhaltung folgender Angaben beruht.

2 - UNFALLVERHÜTUNGSVORSCHRIFTEN

2.1 Allgemeine Hinweise



ACHTUNG!

- Eine für die durchzuführenden Arbeiten geeignete Schutzkleidung tragen. Die Kleidung muß eng am Körper anliegen. Keine Krawatten, Ketten oder Gürtel tragen, die zwischen die Maschinenteile geraten könnten. Einen Schutzhelm aufsetzen sowie Arbeitsschuhe und Handschuhe anziehen.
- Eine unter dem Einfluß von Alkohol, von Drogen oder von Medikamenten, die die Reaktionsgeschwindigkeit beeinträchtigen, stehende Person ist nicht zur Bedienung oder Steuerung des Gerätes sowie zur Durchführung von Wartungseingriffen oder Reparaturen befugt.
- Das Gerät ist nur den Personen anzuvertrauen oder zu übergeben, die über die Bedienungsanleitung Bescheid wissen oder die von befugtem Personal dafür geschult wurden.
- Kinder und Tiere vom Gerät fernhalten.
- Das Kontrollventil, das Sicherheitsventil sowie den Luftbehälter nicht verändern.
- Der Benutzer ist verantwortlich für Gefahren oder Unfälle, die anderen Personen oder deren Besitz passieren können.
- Das Gerät nur für die im Abs. "Produktbeschreibung" beschriebenen Zwecke einsetzen. Jeder davon abweichende Gebrauch kann zu Unfällen führen.
- Während der Wartungseingriffe am Kompressor hitzefeste Schutzhandschuhe tragen.

2.2 Hebung

- Sich vergewissern, daß die angewandten Hebemittel über eine Tragfähigkeit verfügen, die für die zu hebenden Lasten geeignet ist (das Gewicht kann dem Abschnitt "Technische Daten" entnommen werden), und in gutem Zustand sind.
- Während des Hebevorgangs oder des Transports nicht unterhalb der Maschine stehenbleiben oder darunter durchlaufen.
- Gabeln mit Länge und Achsenabstand verwenden, die mögliche nicht ausgewuchtete Lastverteilung vermeiden.

2.3 Installierung

- Die an der Maschine angebrachten Steuergeräte bzw. -instrumente nicht ohne die diesbezügliche Genehmigung sowie die entsprechende Kenntnis betätigen oder verändern.
- Bevor die Arbeit aufgenommen wird, die einwandfreie Befestigung des Kompressors an der Zugmaschine kontrollieren (siehe Abschnitt "Installierung").



WICHTIG!

Bei der Entsorgung der verschiedenen Verpackungsmaterialien die geltenden Umweltschutzvorschriften streng berücksichtigen.

2.4 Gebrauch

- Die Neigung der Kompressor (nur bei laufendem Zustand) darf sowohl in vorwärtsgerichteter als auch in seitlicher Richtung keinesfalls mehr als 20% betragen. Eine stärkere Neigung verursacht Schäden an Motor und Kompressor.
- Die auf dem Kompressor angeführten Anweisungen genau befolgen.
- Den Kopf (14) und die Druckleitung (26) des Kompressors nicht berühren, weil diese während des Betriebs sehr hohe Temperaturen erreichen und auch nach dem Anhalten noch über einen gewissen Zeitraum heiß bleiben.
- Keine entzündbaren Gegenstände aus Stoff oder Nylon auf oder neben dem Kompressor liegen lassen.



HINWEIS

Die Druckluft am Ende jedes Arbeitstages aus dem Behälter ablassen (Abschnitt 5.1.2).

2.5 Wartung



ACHTUNG!




Vor der Durchführung irgendeines Wartungseingriffs oder einer mechanischen Einstellung an der Kompressor, den Schutzhelm aufsetzen und sicheres Schuhwerk, Schutzhandschuhe und Schutzbrille anziehen. Die Luftbehälter (17) dann durch Einwirken auf den Hahn (18) ablassen und das Kardangelenk (33) vom Antrieb des Traktors entfernen.

- Jeder gewöhnliche Instandsetzungs- oder Wartungseingriff darf nur von **Personal** durchgeführt werden, das in jedem Fall über die notwendigen körperlichen und geistigen Fähigkeiten verfügt.
- Alle außergewöhnlichen Instandsetzungs- oder Wartungseingriffe müssen vom **Wartungsmechaniker** durchgeführt werden.
- Unbefugte Personen müssen sich während der Wartungs- oder Instandsetzungseingriffe vom Gerät fernhalten.
- Die Schutz- und Sicherheitseinrichtungen dürfen ausschließlich vom **Wartungsmechaniker** einzig zur Durchführung von außergewöhnlichen Wartungseingriffen außer Betrieb gesetzt werden. Das zuständige Wartungspersonal muß gewährleisten, daß keine gefährlichen Situationen für andere Personen entstehen, bzw. daß das Gerät nicht beschädigt wird, und muß die Einrichtungen nach Beendigung der Wartungsarbeiten wieder in Funktion setzen.
- Alle nicht im vorliegenden Handbuch berücksichtigten Wartungseingriffe müssen in den dazu entsprechend von den Vertragshändlern der CAMPAGNOLA S.r.l. angegebenen, zuständigen Kundendienststellen durchgeführt werden.
- Nach Beendigung der Wartungs- oder Instandsetzungsarbeiten darf das Gerät erst auf Anordnung des zuständigen **Wartungsmechanikers** wieder in Betrieb gesetzt werden. Dieser muß sicherstellen, daß
 - die Arbeiten vollständig durchgeführt wurden;
 - das Gerät einwandfrei funktioniert;
 - die Sicherheitseinrichtungen in Betrieb sind;
 - keine Arbeiten am Gerät gerade durchgeführt werden.

3 - TECHNISCHE SPEZIFIKATIONEN

3.1 Kennzeichnung des Produktes

Die kennzeichnenden Daten des Kompressors werden auf dem Schild (1) gezeigt.

		CAMPAGNOLA <small>PNEUMATIC & ELECTRONIC SYSTEMS</small>	
Via Lazio n 21-23 Zola Predosa Bo Italy			
TIPO	_____		
MOD.	_____		
COD.	_____		
N°MATR.	_____		
ANNO	_____	kg	_____

3.2 Beschreibung des Produktes

Der Kompressor setzt druckluftbetriebene Geräte für den Baumschnitt, für die Kaffee- und Olivenernte sowie für das Scheren von Vieh in Bewegung. Er kann im allgemeinen zum Aufpumpen, Lackieren, Blasen und zur Betätigung verschiedener druckluftbetriebener Werkzeuge eingesetzt werden.

Er wird durch ein Kardangelenk (33) (nicht in der Lieferung inbegriffen) in Betrieb gesetzt, die den Antrieb der Zugmaschine mit der Keilwelle (30) des Kompressors verbindet.

3.3 Zubehörteile

- Bedienungs- und Wartungsanleitung.
- Schlauchtrommel-Befestigungsbolzen.
- Gefäß mit Tülle für Öl.

3.4 Vorgesehener Gebrauch

Der Kompressor wurde für die Erzeugung und Abgabe von Druckluft auf die o.g. Weisen entworfen und hergestellt. Jeder davon abweichende Gebrauch ist als ungeeignet und daher potentiell gefährlich für die Sicherheit der Bediener zu erachten. Des weiteren hat er den Verfall der vertraglichen Garantie zur Folge.



ACHTUNG!

Sollte der Kompressor zu anderen als den oben aufgeführten Zwecken verwendet werden, so kann er schwer beschädigt werden und Sach- oder Personenschäden verursachen.

3.5 Technische Daten

ECOPLUS				
BEZEICHNUNG	Mod. 520	Mod. 950	Mod. 1500	Mod. 1700
Empfohlene Drehzahl/Min. der Zapfwelle	300	300	300	300
Empfohlene mindeste Traktorleistung	18 HP	25 HP	30 HP	40 HP
Drukluft-Behälterinhalt	22 Liter	22 Liter	22 + 28 Liter	20 + 20 liter
Druckluft-Leistung	520 Liter/1'	945 Liter/1'	1500 Liter/1'	1640 liter/1'
Abgabeluft-Druckeinstellung (19)	(0÷11 bar) 0÷1100 kPa	(0÷11 bar) 0÷1100 kPa	(0÷11 bar) 0÷1100 kPa	(0÷11 bar) 0÷1100 kPa
Kontrollventileinstellung (3)	(9÷11,5 bar) 900÷1150 kPa	(9÷11,5 bar) 900÷1150 kPa	(9÷11,5 bar) 900÷1150 kPa	(9÷11,5 bar) 900÷1150 kPa
Max. zulässiges, vorwärtsgerichtetes Steigvermögen für die Bewegung des Kompressors	20%	20%	20%	20%
Max. zulässiges, seitliches Steigvermögen für die Bewegung des Kompressors	20%	20%	20%	20%
Abmessungen (Länge-Breite-Höhe)	560 x 640 x 860	560 x 640 x 860	600 x 650 x 1020	980 x 790 x 788
Gewicht	82 kg	102 kg	154 kg	211kg

3.6 Sicherheitseinrichtungen

- Das Sicherheitsventil (4) greift nur im Fall eines Defektes des Kontrollventils (3) ein, indem es die Luft nach außen hin abläßt.
- Schutznetz (7) für alle beweglichen Teile.

3.7 Anweisungen-Symbole

	Allgemeine Anweisungen		Schutzschuhe tragen
	Die Bedienungsanweisungen lesen		Einen Schutzhelm aufsetzen
	Schutzkleidung tragen		Schutzhandschuhe tragen

3.8 Zusammensetzung des Kompressors

Pos.	Bezeichnung	Funktion	Bezug Photo n.
1	Schild	CE-Schild mit Angabe der kennzeichnenden Daten	A
2	Spannungsbefestigungsmütter	Erlauben, die Spannung zu halten	C
3	Kontrollventil	Sorgt dafür, den im Behälter voreingestellten Druckwert beizubehalten	D
4	Sicherheitsventil	Löst nur bei Störung des Kontrollventils aus	D
5	Riemenspannungsmutter	Erlaubt die korrekte Riemenspannung	D
6	Treibriemen	Vom Traktormotor gesteuert, überträgt Kompressorbewegung	F
7	Schutzabdeckung	Schützt den Bediener vor den beweglichen Teilen	F
8	Kompressor-Luftfilter	Filtert Fremdkörper aus der eingehenden Luft zur Kühlung Kompr.	G
9	Ölanschlußstutzen mit Stab	Dient der Ölauffüllung oder dem Ölwechsel am Kompressor	G
10	Schauglas	Ermöglicht die Ölstandskontrolle im Behälter	G
11	Behälter-Luftfilter	Ermöglicht den Abfluß des Öls aus dem Behälter	G
12	Behälter-Manometer	Zeigt den im Behälter vorhandenen Druck an	G
13	Vielfachanschlüsse	Erlauben die Verbindung der Druckluftgeräte	G
14	Kompressoreinheit	Versorgt den Behälter mit Druckluft	G
15	Schlauchtrommel-Befestigungsschraube	Hält die Schlauchtrommel in der korrekten Lage	H
16	Schlauchtrommel-Befestigung	Die Schlauchtrommel wird durch einen Halter befestigt	H
17	Druckluftbehälter	Speichert die Druckluft für den Betrieb	I
18	Behälter-Ablaufventil	Sorgt für den Abfluß der Luft aus dem Behälter	I
19	Druckregler	Reguliert den Abgabedruck der Luft	L
20	Schmierungseinstellungsschraube	Bestimmt das Tropfenintervall des Öles	L
21	Ölabgaberegler	Reguliert den Ölfuß zum Schmierer	L
22	Betriebsdruck-Manometer	Zeigt den Druck der abgegebenen Luft an	L
23	Schmierer	Zerstäubt das Öl in der abgehenden Luft zur Schmierung der druckluftbetriebenen Geräte	L
24	Behälter-Luftfilter	Filtert Fremdkörper aus der abgehenden Luft	L
25	Ablaufventil	Ermöglicht den Abfluß der Druckluft	L
26	Druckleitung	Luft-Druckleitung vom Kompressor zum Behälter	L
27	Schnellkupplung	Erlaubt die Verbindung für die Verwendung von ungeschmierter Luft	L
28	Dritte Aufhebungspunkt	Befestigt an der Traktorverbindung für das korrekte Positionieren	M
29	Verbindung des dritten Aufhebungspunkt	Hält den Kompressor in der korrekten Lage	M
30	Keilwelle	Bekommt Bewegung vom Traktor	M
31	Hubbolzen	Befestigen den Kompressor an der hydraulischen Hebevorrichtung der Zugmaschine	M
32	Hydraulischer Traktorkraftheber	Mit zwei Auslegern für die Kompressoraufhebung ausgestattet	M
33	Kardangelenke	Ist die Verbindung mit dem Traktor, die Kompressorbewegung überträgt	M
-	Arbeitslage	Zeigt die beste Arbeitslage des Kompressors	E
-	Schutzkleidung für den Bediener	Wird auf dem Bild gezeigt	B

4 - GEBRAUCH DES KOMPRESSORS



ACHTUNG!

In der auf Abschnitt 3.8 dargestellten Tabelle wird die Photo-Nr. bezüglich der im Text genannten Einzelteile jedes 3-Punkt-Kompressors angegeben.



4.1 Montage an der Zugmaschine

- Den Kompressor an der hydraulischen Hebevorrichtung der Zugmaschine (32) mittels der beiden Hubbolzen (31) anbringen und den dritten Punkt (29) verbinden.
- Den Kompressor auf Arbeitshöhe anheben.
- Die Länge des Oberlenkers des dritten Punktes regulieren, sodaß der Kompressor waagrecht bleibt (siehe Bild E).
- Den Ölstand des Kompressors mittels des Stabs (9) prüfen; der Ölstand muß zwischen den max. und min. zulässigen Werten liegen.
- Den Kompressor mit dem Antrieb der Zugmaschine durch ein zweckmäßig langes Kardangelenk (33) verbinden, das an einer Keilwelle mit 6 Zacken (35 mm Durchmesser) angeschlossen ist.



ACHTUNG!

Kontrollieren, ob der am Kardangelenk (33) befindliche Sicherungsstift festgestellt ist.



4.2 Anlassen

Wenn Sie den Kompressor zum ersten Mal verwenden, machen Sie bitte das Folgende, um ein einwandfreies Einlaufen zu erreichen:

- Den Ablasshahn (18) des Behälters aufdrehen.
- Lassen Sie den Kompressor an und lassen Sie ihn ungefähr 30 Minuten leer laufen.
- Den Ablasshahn (18) des Behälters zudrehen.



ACHTUNG!

- Die Neigung des Kompressors (nur bei laufendem Zustand) darf sowohl in vorwärtsgerichteter als auch in seitlicher Richtung keinesfalls mehr als 20% betragen. Eine höhere Neigung verursacht Schäden an Motor und Kompressor (siehe Zeichnung E).
- Sicherstellen, daß die Schutzeinrichtungen der sich bewegenden Teile korrekt befestigt sind.

4.2.1 Steuergeräte

Das Anlassen und Anhalten des Kompressors erfolgt über das Starten und Stoppen des Motors der zuvor daran angeschlossenen Zugmaschine.

4.2.2 Anlassen

- Bei ausgeschaltetem Motor sicherstellen, daß der Kompressor korrekt eingebaut wurde und insbesondere, daß das Kardangelenk (33) mit den Sicherheitsstiften eingesetzt ist.
- Den Motor der Zugmaschine anlassen. Dabei darauf achten, daß der Antrieb der Zugmaschine NICHT ca. 300 U/Min überschreitet. Dies entspricht ca. 1200 U/Min des Kompressors.

Wenn der Kompressor den Behälter (17) gefüllt hat und das Kontrollventil (3) beginnt, die Luft abzulassen, kontrollieren, ob:

- der auf dem Manometer (22) angegebene Betriebsdruck dem gewünschten Wert entspricht.
- der Öldurchfluß für die Schmierung der Geräte gleichmäßig erfolgt.

Zum Gebrauch der Druckluft ist es ausreichend, die Schläuche der Geräte in die Anschlußstücke (13) einzuführen, die mit automatischem Ventil ausgerüstet sind.



4.3 Abschalten

Zum Anhalten des Kompressors muß man den Antrieb von der Zugmaschine trennen sowie das Kardangelenk (33), die den Kompressor mit der Zugmaschine verbindet, lösen.



4.4 Einstellungen

Einstellung des Luftdruckes

Um den Luftdruckwert zu verändern, den Drehknopf (19) des Reglers heben und drehen. Durch Drehen im Uhrzeigersinn wird der Druck erhöht, durch Drehen gegen den Uhrzeigersinn wird er vermindert. Nach Erreichen des gewünschten Luftdruckes, den Drehknopf durch leichtes, nach unten gerichtetes Drücken sperren.

Einstellung der Luftschmierung

Durch die innerhalb der durchsichtigen Haube befindliche Tülle (21) muß alle 20-30 Sek. ein Tropfen austreten. Die Tropffrequenz kann durch Einwirken auf die auf der Haube befindliche Schraube (20) reguliert werden (21): hierzu einen Schraubenzieher verwenden und diesen, bei gleichzeitigem Leerlauf des Gerätes, gegen den Uhrzeigersinn drehen, um die Frequenz zu erhöhen bzw. im Uhrzeigersinn, um diese zu vermindern.



4.5 Montage der Schlauchtrommel (Option)

- Den Schlauchtrommel-Haltebolzen (16) anbringen und gut festmachen.
- Dann die Schlauchtrommel einsetzen und diese durch Festziehen der Schraube (15) blockieren.

4.6 Störungen, Ursachen, Behebung

**ACHTUNG!**

Die Wartungsvorgänge von Wartungsmechanikern durchführen lassen.

STÖRUNG	URSACHE	BEHEBUNG
Druckabfall in den Behältern bei stillstehendem Kompressor und stillstehenden Geräten.	Luft tritt aus den Anschlußstücken aus.	Sämtliche Anschlußstücke mit Seifenwasser kontrollieren. Ausweichende Luft wird durch die herkömmlichen Luftblasen angezeigt (Abschnitt 5.2.6).
Überhitzung des Kompressors.	Ungenügende Lüftung wegen Verschmutzung der Gitter an der oberen Abdeckung oder Schmutz zwischen den Kopfrippen.	Die Gitter kontrollieren und Druckluft zwischen die Kopfrippen blasen.
Druckanstieg über 11,5 bar und Druckablaß durch das Sicherheitsventil.	Defektes oder falsch eingestelltes Kontrollventil.	Das Gerät in eine autorisierte Kundendienststelle bringen.
Stottern des Kontrollventils.	Defektes oder falsch eingestelltes Kontrollventil.	Das Gerät in eine autorisierte Kundendienststelle bringen.
Ausbleibender Druckaufbau des Kompressors; Druck im Behälter bleibt niedrig.	<ul style="list-style-type: none"> • Durchrutschen des Riemens. • Luftverlust an Kopfdichtung oder Bruch der Ventile. 	<ul style="list-style-type: none"> • Den Riemen richtig spannen oder auswechseln (Abschnitt 5.2.2). • Das Gerät in eine autorisierte Kundendienststelle bringen.
Die Geräte funktionieren nicht einwandfrei (werden langsamer).	Fehlende Schmierung der Geräte.	Den Ölstand und die Dosierung der Wartungseinheit kontrollieren (Abschnitt 5.1.5).
Die Geräte funktionieren nicht.	Luftregler nicht richtig eingestellt.	Den Druck kontrollieren und gemäß den Anleitungen im Handbuch der Geräte einstellen (Abschnitt 4.4).
Auslaufen von viel Kondenswasser aus den Geräten.	Luftbehälter voll von Wasser.	Das Wasser über die dafür vorgesehenen Hähne aus den Behältern auslassen (Abschnitt 5.1.2).

5 - WARTUNG

5.1 Gewöhnliche Wartung



ACHTUNG!

- Vor der Durchführung irgendeines Wartungseingriffs das Kardangelenk (33) vom Antrieb entfernen und die Druckluft durch den darunter befindlichen Hahn (18) aus den Behältern (17) ablassen.
- Vor der Durchführung eines jeden beliebigen Wartungseingriffs müssen hitzefeste Schutzhandschuhe angezogen werden. Der Kompressorkopf (13) und die Druckleitung (21) des Kontrollventils (4) weisen übermäßig hohe Temperaturen auf.



Die gewöhnlichen Wartungsvorgänge vom Personal durchführen lassen.

5.1.1 Ölstandkontrolle

- Den Ölstand des Kompressors mittels des Stabs (9) prüfen; mittels der Kontrolleuchte (10) kann rasch geprüft werden, ob Öl vorhanden ist.

5.1.2 Ablaß des Kondenswassers aus den Druckluftbehältern (17)

- Den dazu bestimmten, am unteren Teil des Behälters befindlichen Ablaßhahn (18) öffnen und das Kondenswasser ablassen.
- Sobald die Luft austritt, den Hahn abdrehen.

5.1.3 Ausbau/Reinigung des Ansaugfiltereinsatzes (8)

- Die Abdeckung abbauen, um den Filtereinsatz zu erreichen.
- Den Filtereinsatz mit Druckluft blasen.
- Die Abdeckung wieder anbringen und die Schraube festziehen.

5.1.4 Kontrolle vom Ölstand in der Wartungseinheit (23)

- Den Ölstand durch den auf dem Becher befindlichen Schlitz beobachten.

5.1.5 Zusatz vom Luft-Schmieröl

- Den abgehenden Druck auf Null stellen, indem man den Drehgriff zur Regulierung (19) vollständig gegen den Uhrzeigersinn dreht.
- Den Schmieröl-Behälter (23) abschrauben und mit CAMPAGNOLA S.r.l. Antikondenswasser-Öl oder mit SAE 10 Öl füllen. Das dazu bestimmte, mitgelieferte Gefäß mit Tülle verwenden.
- Den Betriebsdruck wieder auf den gewünschten Wert einstellen.
- Eventuelle Ölaustritte entfernen.



WICHTIG!

Kein Hydrauliköl oder Öl für Bremsanlagen verwenden. Hierdurch können irreparable Schäden an den Geräten hervorgerufen werden.

5.1.6 Kondenswasserablaß aus dem Filterbecher

- Das unter dem Becher angebrachte Ventil (25) öffnen.
- Das Kondenswasser ablassen.
- Das Ventil schließen, sobald Luft austritt.



WICHTIG!

Der Durchfluß von Kondenswasser oder der Mangel an Öl kann Schäden an den druckluftbetriebenen Geräten erzeugen.

5.2 Außergewöhnliche Wartung



ACHTUNG!

- Vor der Durchführung eines jeden beliebigen Wartungseingriffs müssen hitzefeste Schutzhandschuhe angezogen werden. Der Kompressorkopf (14) und die Druckleitung (26) des Kontrollventils (3) weisen übermäßig hohe Temperaturen auf.
- Vor der Durchführung irgendeines Wartungseingriffs das Kardangelenk (33) vom Antrieb entfernen und die Druckluft aus den Behältern durch den darunter befindlichen Hahn (18) ablassen.



Die außergewöhnlichen Wartungsvorgänge von Wartungsmechanikern durchführen lassen.

5.2.1 Ölwechsel des Kompressors



HINWEIS

Den folgenden Eingriff bei noch warmem Kompressor nach einer gewissen Betriebsdauer durchführen.

- Den Verschuß mit Stange (9) entfernen.
- Den Ablassstopfen (11) losschrauben und das Öl ablaufen lassen.
- Den Ablassstopfen anschrauben.
- Das geeignete Öl (siehe Tabelle) durch die Öffnung des Verschlusses (9) einfüllen, bis der durch die Stange angezeigte Maximalstand erreicht wird.

5.2.2 Spannungseinstellung der Treibriemen



HINWEIS

- Die Treibriemen müssen immer gut gespannt sein, um deren Rutschen zu vermeiden .
- Die Schrauben (2) lockern.
- Auf den dazu bestimmten Riemenspanner, der unter dem Kompressorrahmen angebracht ist, einwirken. Die Mutter (5) dazu anziehen.
- Nach erfolgter Spannungseinstellung der Riemen (6), die Schrauben (2) festziehen.

5.2.3 Auswechseln der Treibriemen



HINWEIS

- Die Treibriemen sollen immer sehr gut gespannt sein, um Rutschen zu vermeiden
- Um die Treibriemen zu ersetzen, wenden Sie sich bitte an eine von CAMPAGNOLA S.r.l. autorisierte Kundendienststelle.



ACHTUNG!

Den Kompressor ohne Schutzvorrichtungen nicht arbeiten lassen.

5.2.4 Ersetzung des Schalldämpfer-Filters des Kontrollventils (3)

- Den Filter losmachen und ersetzen.

5.2.5 Wartung des Kontrollventils (3)

- Wenden Sie sich bitte an eine von CAMPAGNOLA S.r.l. autorisierte Kundenwerkstatt.

5.2.6 Instandsetzungen bei Luftaustritten an den Anschlußstücken (13)

- Das Anschlußstück losschrauben, das Gewinde mit TEFLON instand setzen, dann das Anschlußstück wieder anschrauben. Sollte sich das Problem auf diese Weise nicht hinreichend beheben lassen, so muß das Anschlußstück ausgewechselt werden.

5 - WARTUNG

5.2.7 Öltabelle für Kompressor

AGIP	IP	Api	MOBIL	BP
Dicrea 100	Calatia 100	Cm-8x	Rarus 427	Energol CS100

FINA	CASTROL	SHELL	ESSO	TOTAL
Eolan AC 100	Aircol PD100	Corema oil H100	Exxc olub H100	Cortusa 100

Die obengenannten Öle (ISO100) sind für Raumtemperaturen zwischen +5 und +25 °C geeignet.

Für Temperaturen, die unter +5 °C liegen, Öle der Gradation ISO 68 verwenden.

Für Temperaturen, die über +25 °C liegen, Öle der Gradation ISO 150 verwenden.

5.3 Tabelle für regelmäßige Wartung

Wartung	Nach den ersten 50 Betriebsstunden	Täglich	Wöchentlich	Monatlich	Am Ende einer jeden Saison
Ölwechsel des Kompressors	X				
Festziehen der Kopf-Befestigungsschrauben	X				
Kontrolle des Anzugmoments aller Schrauben	X				
Ölstandkontrolle in der Wartungseinheit		X			
Kontrolle des Kondenswasserstands im Filterbehälter		X			
Ablassen des Kondenswassers aus dem Behälter		X			
Ölstandkontrolle im Kompressor			X		
Reinigung des Saugfiltereinsatzes			X		
Ölwechsel des Kompressors					X
Auswechseln des Saugfiltereinsatzes					X
Auswechseln des Schalldämpferfilters des Kontrollventils					X
Spannungskontrolle der Riemen				X	
Reinigung aller Außenteile des Kompressors					X

6 - ABRÜSTUNG UND ENTSORGUNG DER BESTANDTEILE

6.1 Allgemeines

Wenn das Gerät nicht mehr für den Betrieb eingesetzt werden kann, muß sie abgerüstet werden.

Ihre Bestandteile sind zweckmäßig zu trennen, damit eine selektive Entsorgung ermöglicht wird.

- Den Behälter der Druckluft ausleeren.
- Das Öl aus dem Kompressor ausleeren.
- Den Behälter für die Luftschmierung leeren.
- Die Bestandteile in Abhängigkeit von den Materialien (Metall, Plastik, Öl, usw.) trennen und ihre Entsorgung unter Berücksichtigung der im Nutzungsland geltenden, rechtlichen Vorschriften ausführen.

WICHTIG!

Das Ablassen von Öl oder Lösungsmitteln in die Kanalisation oder ins Gelände ist strikt verboten.

Cher client,
Nous vous remercions d'avoir choisi un de nos articles.

La capacité de suivre le marché en donnant des réponses spécifiques et dynamiques d'ensemble en même temps que la garantie d'une vaste connaissance dans le secteur ont fait de la société CAMPAGNOLA S.r.l. le leader mondial pour ce qui concerne le projet, la construction et la réalisation d'équipements à air comprimé pour la taille et la récolte.

60% de la production est destiné à l'étranger, le réseau de vente est bien organisé et le service après-vente comprend du personnel hautement qualifié. La gamme de produits offerte est très vaste :

- sécateur électronique à batterie pour taille ;
- sécateurs à air comprimé pour la taille (même sur rallonge) ;
- appareillages pneumatiques et à moteur pour la récolte des olives et du café et pour l'éclaircissement des arbres fruitiers ;
- sécateurs pour haies, coupe-buissons et scies à chaîne à air comprimé ;
- compresseurs qui peuvent être attelés aux trois points du tracteur et motocompresseurs sur roues ;
- installations pour la fabrication de l'huile.

Les raisons du choix de ces articles peuvent se résumer de la manière suivante :

- maniabilité et praticité des articles ;
- facilité d'emploi ;
- qualité des matériaux de construction ;
- fiabilité ;
- projet ingénieux.

Ce livret doit être remis lors de la livraison de l'article ; s'il devait être abîmé ou illisible, en demander immédiatement une autre copie à la société CAMPAGNOLA S.r.l.

La Maison constructrice décline toute responsabilité en cas d'une mauvaise utilisation de l'article et de dommages causés à la suite d'opérations qui n'ont pas été prises en considération dans ce livret.

La machine ne doit être utilisée que pour satisfaire les exigences pour lesquelles elle a été construite ; tout autre emploi est considéré comme dangereux.

Toute intervention modifiant la structure de la machine doit être autorisée expressément par le bureau technique de la Maison constructrice.

N'utiliser que des pièces de rechange d'origine ; la Maison constructrice ne se retient pas responsable pour les dommages causés à la suite de l'utilisation de pièces de rechange qui ne sont pas d'origine.

Tous les droits de reproduction de ce livret sont réservés à la Maison constructrice. Ce livret ne peut être remis à de tierces personnes sans autorisation écrite de la Maison constructrice.

La Maison constructrice se réserve le droit de modifier le projet et d'apporter toutes modifications au produit sans devoir les communiquer aux clients déjà en possession de modèles similaires.

La Maison constructrice ne se retient responsable que des descriptions en italien ; en cas de difficulté pour la compréhension du texte, s'adresser au service après-vente pour tout éclaircissement à ce sujet.

	Page
1 INTRODUCTION	
1.1 Fonctions et emploi du livret d'utilisation et d'entretien	46
1.2 Symbologie et qualification des opérateurs préposés	46
1.3 Déclaration de conformité	46
1.4 Réception de la marchandise	46
1.5 Garantie	47
2 REMARQUES CONTRE LES ACCIDENTS	
2.1 Remarques générales	47
2.2 Levage	48
2.3 Installation	48
2.4 Utilisation	48
2.5 Entretien	48
3 DONNEES TECHNIQUES	
3.1 Identification du produit	49
3.2 Description du produit	49
3.3 Pièces fournies	49
3.4 Emploi prévu	49
3.5 Emploi prévu	50
3.6 Dispositifs de sécurité	50
3.7 Pictogrammes d'avertissement	50
3.8 Composants du compresseur	51
4 UTILISATION DU COMPRESSEUR	
4.1 Montage sur le tracteur	52
4.2 Pour faire démarrer	52
4.2.1 Appareils de commande	52
4.2.2 Démarrage	52
4.3 Arrêt final	53
4.4 Réglages	53
4.5 Installation de l'enrouleur, en option	53
4.6 Dépistage des pannes, causes, comment y remédier	54
5 ENTRETIEN	
5.1 Entretien ordinaire	55
5.1.1 Contrôle du niveau de l'huile	55
5.1.2 Ecoulement de l'eau de condensation des réservoirs de l'air	55
5.1.3 Démontage/ nettoyage de la cartouche du filtre d'aspiration	55
5.1.4 Contrôle du niveau de l'huile dans le lubrificateur de l'air	55
5.1.5 Adjonction d'huile de lubrification de l'air	55
5.1.6 Vidage de l'eau de condensation de la tasse du filtre	55
5.2 Entretien extraordinaire	56
5.2.1 Vidange de l'huile du compresseur	56
5.2.2 Tension des courroies de transmission	56
5.2.3 Remplacement des courroies de transmission	56
5.2.4 Remplacement du filtre du silencieux de la soupape pilote	56
5.2.5 Entretien soupape pilote	56
5.2.6 Réparation des fuites d'air dans les raccords	56
5.2.7 Tableau des huiles pour compresseur	57
5.3 Tableau d'entretien périodique	57
6 DEMOLITION ET ELIMINATION DES COMPOSANTS	
6.1 Généralités	57

1 - INTRODUCTION

1.1 Fonctions et emploi du livret d'utilisation et d'entretien

Pour protéger l'opérateur et afin d'éviter de possibles dommages, il est indispensable d'avoir pris connaissance du livret d'utilisation et d'entretien avant d'effectuer n'importe quelle opération sur le compresseur.

Les instructions de ce livret ont comme fonction de décrire le fonctionnement du produit et d'en expliquer l'utilisation de façon sûre, économique et conforme aux normes en vigueur. L'observation des instructions contribue à éviter des dangers, à réduire les frais de réparation et d'arrêt et à augmenter la durée du produit.

Ce livret doit être intègre et bien lisible ; tout opérateur préposé à l'emploi de l'article ou responsable de son entretien doit savoir où il est placé et doit pouvoir le consulter à n'importe quel moment.

1.2 Symbologie et qualification des opérateurs préposés

Toutes les opérations entre l'homme et la machine décrites dans ce livret doivent être effectuées par le personnel défini selon les instructions de la Maison constructrice. Chaque opération décrite sera accompagnée du pictogramme relatif à l'opérateur retenu le plus approprié aux mansions à exécuter. Nous donnons ci-dessous les indications nécessaires à l'identification des différentes figures professionnelles.



Opérateurs simples

Personne ou personnes chargées de l'installation, du fonctionnement, du réglage, de l'entretien, du nettoyage, de la réparation ou du transport du compresseur.



Personnel préposé à l'entretien concernant la mécanique

Personnel avec des compétences spécifiques concernant la mécanique en mesure d'exécuter les opérations d'installation, d'entretien et/ou de réparation indiquées dans ce livret.

ATELIER AUTORISÉ

Il s'agit de l'atelier indiqué par nos revendeurs, autorisé à effectuer des opérations de réparation sur les machines CAMPAGNOLA S.r.l.



ATTENTION !

Précaution à prendre pour garantir la sécurité de l'opérateur ainsi que des personnes se trouvant dans la zone de travail.



IMPORTANT !

Remarque à suivre pour éviter des dommages ou un mauvais fonctionnement au compresseur ou encore pour travailler suivant les normes en vigueur.



ATTENTION !

Remarque pour les pièces ayant des surfaces chaudes ; pour travailler mettre des gants résistant à de hautes températures.

1.3 Déclaration de conformité

Tous les compresseurs destinés aux pays se trouvant dans l'Union Européenne (UE) sont livrés avec caractéristiques appropriées à ce qui est requis par la directive concernant les machines 98/37/CE. La déclaration de conformité de la Maison constructrice est jointe au livret d'Utilisation et d'Entretien.

1.4 Réception de la marchandise

Au moment de la réception de la marchandise, vérifier :

- si elle n'a pas été endommagée lors du transport ;
- si la livraison correspond bien à ce qui a été commandé et si elle comprend les pièces fournies par la Maison constructrice (voir "Description du produit" - chap. "Données techniques").

En cas de problèmes, s'adresser au service après-vente de la Maison constructrice en fournissant les données qui se trouvent sur la plaquette d'identification de l'article (voir "Identification du produit" - chap. "Données techniques").

1.5 Garantie

- Les produits CAMPAGNOLA S.r.l sont garantis pendant 1 ou 2 ans (en fonction de l'article choisi) après l'achat dont la date figurera sur la facture ou tout autre document ayant valeur légale.
- Il est possible de faire jouer la garantie seulement si l'installation de la machine et/ou les équipements et leur successive utilisation sont conformes aux instructions qui figurent dans le manuel d'utilisation et d'entretien ou à des indications écrites fournies par l'assistance technique autorisée.
- Les parties détériorées ou défectueuses à l'origine seront réparées ou remplacées gratuitement.
- La main d'oeuvre n'est pas comprise dans la présente garantie.
- Ni les parties sujettes à usure (courroies, filtres, lames, joints, ...), ni les frais de transport ne sont couverts par la garantie.
- Les coûts éventuels pour l'intervention de nos techniciens (inspection des installations, démontages et remontages) à la suite d'anomalies de fonctionnement sans rapport avec des défauts de fabrication, ne sont pas couverts par la garantie.
- L'assistance technique autorisée estimera au cas par cas, à son jugement sans appel, les interventions qui pourront être exécutées sous garantie.
- La garantie exclut toute responsabilité en cas de dommages directs ou indirects infligés aux personnes et/ou aux choses, par une utilisation impropre ou un entretien inadéquat du compresseur et/ou des outils. Elle est exclusivement limitée aux défauts de fabrication.
- La garantie échoue en cas d'altération et/ou de modifications (même imperceptible) et en cas d'utilisation de pièces de rechange non originales.
- Le compresseur et/ou les outils ne seront en aucun cas substitués.



ATTENTION !

- **Au moment de la demande de réparation sous garantie, conformément aux dispositions mentionnées ci-dessus, le produit à réparer (compresseur ou outils) doit toujours être accompagné du certificat de garantie correctement rempli, et d'une preuve d'achat (facture ou autre document ayant une valeur légale).**
- **Le constructeur décline toute responsabilité dérivant de l'inexécution de ce qui suit.**

2 - REMARQUES CONTRE LES ACCIDENTS

2.1 Remarques générales



ATTENTION !

- **Porter des vêtements appropriés aux opérations à effectuer. Les vêtements ne doivent pas être larges mais près du corps. Eviter de porter des cravates, des colliers ou des ceintures qui pourraient s'enfiler entre les pièces mobiles. Mettre un casque, des chaussures anti-dérapantes et des gants.**
- **Une personne sous l'effet de l'alcool ou qui prend des médicaments réduisant les réflexes ou encore de la drogue n'est pas autorisée à s'occuper ou à commander le compresseur. Elle n'est pas autorisée non plus à effectuer des opérations d'entretien ou de réparation.**
- **Ne confier ou ne prêter le compresseur qu'à des personnes qui connaissent les instructions pour l'utilisation ou qui ont été entraînées par du personnel autorisé.**
- **Tenir les enfants et les animaux loin du compresseur.**
- **Ne pas modifier la soupape pilote, la soupape de sécurité ainsi que le réservoir de l'air.**
- **L'utilisateur est responsable des dangers ou des accidents vis-à-vis de tierces personnes ou de leurs biens matériels.**
- **N'utiliser le compresseur que pour les buts décrits au paragraphe "Description du produit". L'utilisation de la machine pour d'autres emplois peut être la cause d'accidents.**
- **Utiliser des gants pour hautes températures lorsqu'on effectue des opérations d'entretien sur la tête du compresseur.**

2.2 Levage

- S'assurer que les moyens de levage adoptés peuvent bien soulever les charges (pour le poids, voir le paragraphe "Fiche technique") et contrôler s'ils sont en bon état.
- Ne pas s'arrêter ou passer sous la machine durant les opérations de levage ou de transport.
- Utiliser des fourches d'une longueur et d'un entraxe tels à éviter que la charge ne se déséquilibre.

2.3 Installation

- Ne pas actionner ou dérégler les appareils de contrôle ou les instruments appliqués à la machine sans en être autorisés ou sans en connaître le fonctionnement.
- Vérifier la fixation du compresseur sur le tracteur avant de commencer à travailler voir paragraphe Installation.



IMPORTANT !

Pour l'élimination des divers matériaux constituant l'emballage, suivre les normes en vigueur pour la protection de l'environnement.

2.4 Utilisation

- Quand le compresseur travaille, il ne doit pas dépasser une pente de 20% aussi bien dans le sens montée-descente que de côté. Une pente supérieure peut causer des ruptures dans le moteur et dans le compresseur.
- Suivre attentivement les remarques se trouvant sur le compresseur.
- Ne jamais toucher la tête (14) et le tuyau souple (26) qui arrive au compresseur car les températures sont très élevées durant le fonctionnement et restent à ces valeurs là pour un certain période de temps même après l'arrêt.
- Ne pas laisser des objets inflammables, en étoffe ou en nylon sur le compresseur ou près de ce dernier.



REMARQUE

A la fin de chaque jour de travail, toujours faire sortir l'air comprimé du réservoir (par. 5.1.2).

2.5 Entretien



ATTENTION !




Avant d'effectuer toute opération d'entretien ou de réglage des parties mécaniques, mettre un casque, chaussures de sécurité, des gants et des lunettes, puis faire sortir l'air des réservoirs (17) en utilisant le robinet (18) et dégager l'arbre cardan (33) de la prise de force du tracteur.

- Toutes les opérations de réparation ou d'entretien ordinaire doivent être effectuées uniquement par l'**opérateur** ayant les qualités nécessaires aussi bien du point de vue physique que de jugement.
- Les opérations d'entretien extraordinaire ou de réparation doivent être effectuées par le **personnel préposé à l'entretien concernant la mécanique**.
- Durant les opérations d'entretien ou de réparation, les personnes non autorisées doivent se tenir à bonne distance du compresseur.
- La désactivation des dispositifs de protection ou de sécurité ne doit être effectuée que et exclusivement pour des opérations d'entretien extra-ordinaire et seulement par un **technicien mécanique** qui veillera à garantir la protection des opérateurs et à éviter tout endommagement au compresseur, ainsi qu'à rétablir l'efficacité des dispositifs même à la fin de l'entretien.
- Toutes les opérations d'entretien qui ne sont pas décrites dans ce livret doivent être effectuées dans les ateliers autorisés indiqués par le revendeur de la société CAMPAGNOLA S.r.l.
- Une fois que les opérations d'entretien ou de réparation sont terminées, remettre l'outil en marche seulement après en avoir reçu l'autorisation du **personnel préposé à l'entretien concernant la mécanique** qui devra s'assurer :
 - que les travaux sont terminés ;
 - que le compresseur fonctionne parfaitement ;
 - que les systèmes de sécurité sont activés ;
 - que personne n'est en train de travailler sur le compresseur.

3 - DONNEES TECHNIQUES

3.1 Identification du produit

Les données servant à identifier le compresseur se trouvent sur la plaquette (1).

		CAMPAGNOLA <small>PNEUMATIC & ELECTRONIC SYSTEMS</small>	
Via Lazio n 21-23 Zola Predosa Bo Italy			
TIPO	_____		
MOD.	_____		
COD.	_____		
N°MATR.	_____		
ANNO	_____	kg	_____

3.2 Description du produit

Le compresseur est utilisé pour actionner des équipements pneumatiques pour la taille, la récolte des olives et du café, la tonte du bétail ; il peut être aussi utilisé pour gonfler, vernir, souffler et actionner des équipements pneumatiques en général.

Il est actionné par un cardan joint (33), non compris dans la fourniture, qui relie la prise de force du tracteur à l'arbre rainuré (30) du compresseur.

3.3 Pièces fournies

- Livret d'utilisation et d'entretien
- Pivot de fixation de l'enrouleur
- Récipient avec bec pour huile

3.4 Emploi prévu

Le compresseur a été projeté et construit pour produire et fournir de l'air comprimé selon ce qui a été mentionné ci-dessus.

Tout autre emploi est incorrect et par conséquent considéré comme dangereux pour les opérateurs et est tel à faire annuler la garantie.



ATTENTION !

Si le compresseur est utilisé pour des buts différents de ceux qui sont mentionnés ci-dessus, il pourra s'endommager gravement et causer également des dommages aux personnes et aux choses.







3.5 Emploi prévu

ECOPLUS				
DESCRIPTION	Mod. 520	Mod. 950	Mod. 1500	Mod. 1700
Régime recommandé pour prise de force	300	300	300	300
Puissance mini pour tracteur	18 HP	25 HP	30 HP	40 HP
Capacité réservoir air comprimé	22 litres	22 litres	22 + 28 litres	20 + 20 litres
Débit air comprimé	520 litres/1'	945 litres/1'	1500 litres/1'	1640 litres/1'
Réglage air décharge (19)	(0÷11 bar) 0÷1100 kPa	(0÷11 bar) 0÷1100 kPa	(0÷11 bar) 0÷1100 kPa	(0÷11 bar) 0÷1100 kPa
Réglage valve de pilotage (3)	(9÷11,5 bar) 900÷1150 kPa	(9÷11,5 bar) 900÷1150 kPa	(9÷11,5 bar) 900÷1150 kPa	(9÷11,5 bar) 900÷1150 kPa
Gradient maxi. admis pour le compresseur pendant le mouvement de montée ou de descente	20%	20%	20%	20%
Gradient maxi. admis pour le compresseur pendant le mouvement à flanc de coteau	20%	20%	20%	20%
Dimensions (longueur – largeur - hauteur)	560 x 640 x 860	560 x 640 x 860	600 x 650 x 900	980 x 790 x 788
Poids	82 kg	102 kg	154 kg	211kg

3.6 Dispositifs de sécurité

- Le clapet de sûreté (4) ne se déclenche que si la soupape pilote (3) s'abîme lors de l'évacuation de l'air vers l'extérieur.
- Carter de protection à grillage (7) sur toutes les pièces en mouvement.

3.7 Pictogrammes d'avertissement

 <p>Avertissements généraux</p>	 <p>Port de protections pour les pieds obligatoire</p>
 <p>Obligation de lire de livret d'instructions et d'entretien</p>	 <p>Port du casque obligatoire</p>
 <p>Port de vêtements adaptés obligatoire</p>	 <p>Port de protections pour les mains obligatoire</p>

3.8 Composants du compresseur

Pos.	Pièces	Fonction	Référence photo n°
1	Plaquette	Plaquette CE avec les données d'identification	A
2	Ecrous de tension	Maintiennent la tension correcte	C
3	Soupape pilote	Maintient la pression dans le réservoir à la valeur pré-établie	D
4	Clapet de sûreté	S'active au cas où la soupape pilote serait en panne	D
5	Ecrou de tension courroie	Permet la tension correcte des courroies	D
6	Courroie d'entraînement	Entraînée par le moteur du tracteur, elle transmet le mouvement au compresseur	F
7	Carter	Protège l'opérateur contre les pièces mobiles	F
8	Filtre à air du compresseur	Filtre les impuretés de l'air à l'entrée pour refroidir le compresseur	G
9	Goulotte de l'huile avec tige	Permet de rajouter ou de vidanger l'huile dans le compresseur	G
10	Verre-regard	Permet de contrôler le niveau de l'huile dans le compresseur	G
11	Filtre à air du réservoir	Permet de faire s'écouler l'huile du compresseur	G
12	Manomètre du réservoir	Indique la pression de l'air dans le réservoir	G
13	Fixations multiples	Permettent de fixer les outils pneumatiques	G
14	Groupe compresseur	Alimente le réservoir de l'air comprimé	G
15	Vis de blocage dévidoir tuyau	Maintient le dévidoir tuyau dans la position correcte	H
16	Fixation de l'enrouleur	L'enrouleur est fixé par l'intermédiaire d'une bride	H
17	Réservoir d'air comprimé	Accumulant l'air comprimé pour le travail	I
18	Soupape de décharge du réservoir	Permet de faire s'échapper l'air du réservoir	I
19	Régulateur de pression	Permet de régler la pression de l'air à la sortie	L
20	Vis de réglage lubrification	Règle l'intervalle de la chute d'huile	L
21	Régulateur flux d'huile	Permet de régler le flux d'huile dans le graisseur	L
22	Manomètre pression de travail	Indique la pression de l'air à la sortie	L
23	Graisseur	Nébulise l'huile dans l'air à la sortie permettant de graisser les outils pneumatiques	L
24	Filtre à air du réservoir	Filtre les impuretés de l'air à la sortie	L
25	Valve de purge	Permet de purger l'air comprimé	L
26	Tube d'envoi de l'air	Tube qui envoie l'air du compresseur aux outils pneumatiques	L
27	Prise	Permet le raccordement de l'air comprimé	L
28	Troisième point d'attelage	C'est le point qui se relie avec le joint du tracteur pour le bon positionnement correct du compresseur	M
29	Joint troisième point d'attelage	Maintient le compresseur dans la bonne position	M
30	Arbre cannelé	Reçoit le mouvement du tracteur	M
31	Boulons de levage	Fixant le compresseur au dispositif de levage hydraulique du tracteur	M
32	Levage hydraulique tracteur	Doté de deux fourches pour le levage du compresseur	M
33	Cardan	C'est la connexion avec le tracteur qui transmet le mouvement à la compression	M
-	Positionnement de travail	Illustre la position de travail du compresseur	E
-	Vêtements de protection opérateur	La figure illustre les instruments que l'opérateur doit porter	B

4 - UTILISATION DU COMPRESSEUR



ATTENTION !

Le tableau du paragraphe 3.8 indique les repères relatifs aux illustrations des parties (indiquées dans le texte) de chaque compresseur.



4.1 Montage sur le tracteur

- Appliquer le compresseur au dispositif de levage hydraulique du tracteur (32) par les deux boulons de levage (31) et relier le troisième point (29).
- Soulever le compresseur à la hauteur de travail désirée.
- Régler la longueur du tirant (3^{ème} point) de manière que le compresseur soit en position horizontale comme indiqué sur le dessin (E).
- Vérifier le niveau de l'huile du compresseur à l'aide de la jauge (9) ; le niveau doit être compris entre les valeurs max. et min.
- Relier le compresseur à la prise de force du tracteur par un cardan joint (33) de longueur adéquate ayant un assemblage à arbre rainuré avec six dents de 35 mm de diamètre.



ATTENTION !

Contrôler que la goupille de sûreté placée sur le cardan joint (33) est bien en position d'arrêt.



4.2 Pour faire démarrer

Avant d'utiliser le compresseur pour la première fois, il faut effectuer les opérations suivantes :

- Ouvrir le robinet d'écoulement du réservoir (18).
- Démarrer le compresseur et le faire fonctionner à vide pendant 30 minutes
- Fermer le robinet d'écoulement du réservoir (18).



ATTENTION !

- **Seulement quand le compresseur travaille, il ne doit pas dépasser une pente de 20% aussi bien dans le sens d'avancement que dans le sens latéral. Une pente supérieure peut être la cause de rupture dans le moteur et dans le compresseur, voir dessin (E).**
- **Vérifier si les protections des pièces en mouvement sont fixées correctement.**

4.2.1 Appareils de commande

Pour faire démarrer et arrêter le compresseur, mettre en marche ou arrêter le moteur du tracteur.

4.2.2 Démarrage

- Avec le moteur éteint, vérifier si le compresseur a été installé correctement et plus particulièrement si le cardan joint (33) est bien introduit avec les goupilles de sûreté.
- Mettre le moteur du tracteur en marche en faisant attention que la prise de force du tracteur NE dépasse PAS 300 tours/min environ correspondant à 1200 tours/min environ du régime compresseur.

Quand le compresseur a rempli le réservoir (17) et la soupape pilote (3) commence à faire sortir l'air, s'assurer que :

- La pression de travail indiquée sur le manomètre (22) est à la valeur désirée.
- Le flux d'huile pour la lubrification des équipements est régulier.

Pour utiliser l'air comprimé, il suffit d'insérer les tubes d'alimentation des équipements dans les raccords (13) munis de soupape automatique.



4.3 Arrêt final

Arrêter le cardan du compresseur, débrancher la prise de force du tracteur et détacher le cardan joint (33) qui relie le compresseur au tracteur.



4.4 Réglages

Réglage de la pression de l'air

Pour varier la valeur de la pression de l'air, soulever la poignée (19) du régulateur et tourner dans le sens des aiguilles d'une montre pour augmenter la pression; tourner dans le sens contraire pour la diminuer. Une fois que l'on a obtenu la pression désirée, bloquer la poignée en pressant légèrement vers le bas.

Réglage de la lubrification de l'air

Il doit tomber une goutte toutes les 20-30 secondes du bec placé à l'intérieur de la coupole transparente (21). Pour régler la fréquence des gouttes, se servir de la vis (20) placée sur la coupole (21): à l'aide d'un tournevis, tourner la vis dans le sens contraire aux aiguilles de la montre pour augmenter et dans le sens des aiguilles d'une montre pour diminuer en faisant fonctionner simultanément un outil à vide.



4.5 Installation de l'enrouleur, en option

- Monter le pivot de support de l'enrouleur (16) et le bloquer bien fort.
- Introduire l'enrouleur puis le bloquer en serrant la vis (15).

4.6 Dépistage des pannes, causes, comment y remédier

**ATTENTION !**

Toutes les opérations doivent être effectuées par du personnel préposé à l'entretien très qualifié.

DÉPISTAGE	CAUSE	COMMENT Y REMEDIER
Chute de pression dans les réservoirs, compresseur et sécateurs à l'arrêt.	Fuite d'air dans les raccords.	Contrôler tous les raccords en utilisant de l'eau savonneuse ; on constatera la fuite grâce aux petites bulles qui se formeront (par. 5.2.6).
Le compresseur chauffe excessivement.	Ventilation insuffisante à cause de la grille arrière qui est obstruée ou saleté entre le ailettes de la tête des cylindres.	Nettoyer la grille arrière et souffler de l'air comprimé entre les ailettes de la tête des cylindres.
La pression monte au dessus des 11,5 bars et la soupape de sécurité décharge de l'air.	La soupape pilote est abîmée ou mal réglée.	Porter le compresseur dans un atelier autorisé.
La soupape pilote crépite.	La soupape pilote est abîmée ou mal réglée.	Porter le compresseur dans un atelier autorisé.
Le compresseur ne charge pas et la pression reste basse dans le réservoir.	<ul style="list-style-type: none"> • Les joints de la tête des cylindres ne sont plus étanches. • il y a une fuite d'air ou une rupture des soupapes. 	<ul style="list-style-type: none"> • Retendre la courroie ou la remplacer (par. 5.2.2). • Porter le compresseur dans un atelier autorisé.
Les équipements ne fonctionnent pas bien, ils ralentissent.	Les équipements ne sont pas lubrifiés.	Contrôler le niveau d'huile et le dosage du groupe lubrificateur de l'air (par. 5.1.5).
Les équipements ne fonctionnent pas.	Le régulateur de l'air n'est pas bien réglé.	Contrôler la pression et la régler comme indiqué dans le livret de l'équipement (par. 4.4).
Beaucoup d'eau de condensation sort de l'équipement.	Les réservoirs d'air sont plein d'eau.	Vider l'eau des réservoirs par les robinets appropriés (par. 5.1.2).

5 - ENTRETIEN

5.1 Entretien ordinaire



ATTENTION !

- Avant d'effectuer n'importe quelle opération d'entretien, dégager l'arbre cardan (33) de la prise de force et faire sortir tout l'air des réservoirs (17) à travers le robinet (18) sur la partie en bas.
- Avant d'effectuer n'importe quelle opération d'entretien, mettre des gants résistant à de hautes températures ; la tête du compresseur (13) et le tube d'envoi (21) de la soupape pilote (4) ont des températures élevées.



Les opérations d'entretien doivent être effectuées par du personnel préposé à l'entretien très qualifié.

5.1.1 Contrôle du niveau de l'huile

- Vérifier le niveau de l'huile du compresseur à l'aide de la jauge (9); le voyant (10) permet de contrôler rapidement la présence d'huile.

5.1.2 Ecoulement de l'eau de condensation des réservoirs de l'air (17)

- Ouvrir le robinet de décharge (18) placé dans la partie inférieure du réservoir et laisser couler l'eau de condensation.
- Fermer dès que l'air commence à sortir.

5.1.3 Démontage/ nettoyage de la cartouche du filtre d'aspiration (8)

- Enlever le couvercle pour accéder à la cartouche.
- Souffler de l'air comprimé à travers la cartouche.
- Replacer le couvercle et serrer la vis.

5.1.4 Contrôle du niveau de l'huile dans le lubrificateur de l'air (23)

- Contrôler le niveau par le trou oblong pratiqué sur la tasse.

5.1.5 Adjonction d'huile de lubrification de l'air

- Mettre la pression de sortie à zéro en tournant complètement la poignée de réglage (19) dans le sens contraire aux aiguilles de la montre.
- Enlever le réservoir du graisseur (23) et le remplir avec de l'huile CAMPAGNOLA S.r.l. qui empêche la formation de l'eau de condensation ou utiliser de l'huile SAE 10 en se servant du récipient fourni avec bec doseur.
- Reporter la pression de travail à la valeur désirée.
- Nettoyer les fuites d'huile éventuelles.



IMPORTANT !

Ne pas utiliser de l'huile hydraulique ou pour freins ; cela pourrait causer des dommages irrémediables aux équipements.

5.1.6 Vidage de l'eau de condensation de la tasse du filtre

- Ouvrir la petite soupape (25) placée au-dessous de la tasse.
- Laisser couler l'eau de condensation.
- Fermer dès que l'air commence à sortir.



IMPORTANT !

De l'eau de condensation ou un manque d'huile dans les équipements pneumatiques pourraient endommager ces derniers.

5.2 Entretien extraordinaire



ATTENTION !

- Avant d'effectuer n'importe quelle opération d'entretien, mettre des gants résistant à de hautes températures ; la tête du compresseur (14) et le tube d'envoi (26) de la soupape pilote (3) ont des températures élevées.
- Avant d'effectuer toute opération d'entretien, dégager l'arbre cardan (33) de la prise de force et vider tous les réservoirs de l'air comprimé en utilisant le robinet (18) qui se trouve sur la partie en bas.



Les opérations d'entretien doivent être effectuées par du personnel préposé à l'entretien très qualifié.

5.2.1 Vidange de l'huile du compresseur



REMARQUE

Effectuer cette opération à chaud après que le compresseur a fonctionné un certain temps

- Enlever le bouchon avec la jauge (9).
- Desserrer le bouchon de vidange (11) et laisser s'écouler l'huile.
- Fermer le bouchon de vidange.
- Remplir avec l'huile indiquée (voir tableau) à travers le trou fermé par le bouchon (9), jusqu'à ce qu'on atteigne le niveau maxi indiqué par la jauge.

5.2.2 Tension des courroies de transmission



REMARQUE

- Les courroies de transmission doivent être toujours bien tendues afin d'éviter tous glissements.
- Desserrer les vis (2).
- Agir sur le tendeur, placé sous le compresseur, en serrant l'écrou (5).
- Après avoir tendu les courroies (6), serrer les vis (2).

5.2.3 Remplacement des courroies de transmission



REMARQUE

- Les courroies doivent toujours être tendues de façon à éviter leur glissement.
- Pour remplacer les courroies, veuillez contacter le SAV agréé CAMPAGNOLA S.r.l.



ATTENTION !

Ne pas faire fonctionner le compresseur sans les protections.

5.2.4 Remplacement du filtre du silencieux de la soupape pilote (3)

- Enlever le filtre et le remplacer.

5.2.5 Entretien soupape pilote (3)

- S'adresser à un atelier autorisé par CAMPAGNOLA S.r.l.

5.2.6 Réparation des fuites d'air dans les raccords (13)

- Desserrer le raccord, rétablir le filet avec du TEFLON, puis le resserrer.
Si cela n'était pas suffisant, il faut remplacer le raccord.

5 - ENTRETIEN

5.2.7 Tableau des huiles pour compresseur

AGIP	IP	Api	MOBIL	BP
Dicrea 100	Calatia 100	Cm-8x	Rarus 427	Energol CS100

FINA	CASTROL	SHELL	ESSO	TOTAL
Eolan AC 100	Aircol PD100	Corema oil H100	Exxc olub H100	Cortusa 100

Ces huiles (ISO100) sont valables pour des températures ambiantes comprises entre +5 et +25 °C .

Pour des températures inférieures à +5 °C, utiliser des huiles de gradation ISO 68.

Per des températures supérieures à +25 °C, utiliser des huiles de gradation ISO 150.

5.3 Tableau d'entretien périodique

Entretien	Après les premières 50 heures de travail	Chaque jour	Chaque semaine	Chaque mois	A la fin de chaque saison
Vidanger l'huile du compresseur	X				
Serrer les vis de fixation de la tête	X				
Contrôler tous les serrages	X				
Vérifier le niveau d'huile du lubrificateur		X			
Vérifier niv. de condensats dans la tasse filtre		X			
Purger les condensats du réservoir		X			
Vérifier le niveau d'huile du compresseur			X		
Nettoyer la cartouche du filtre d'aspiration			X		
Remplacer l'huile du compresseur					X
Remplacer la cartouche du filtre d'aspiration					X
Remplacer le filtre silencieux de la soupape pilote					X
Vérifier la tension des courroies				X	
Nettoyer toutes les pièces externes du compresseur					X

6 - DEMOLITION ET ELIMINATION DES COMPOSANTS

6.1 Generalités

Lorsque le compresseur ne fonctionne plus, il faut le démonter.

Les pièces devront être divisées selon leur catégorie afin de pouvoir sélectionner l'élimination.

- Faire s'échapper l'air comprimé du réservoir.
- Vider l'huile du compresseur.
- Vider le récipient de l'huile de lubrification de l'air.
- Diviser les pièces en fonction de la matière (métal, plastique, huile, etc.) et les éliminer en suivant les normes en vigueur dans le pays où la machine a été utilisée.

IMPORTANT !

Il est absolument interdit de déverser les huiles et les solvants dans les égouts ou de les répandre sur le terrain.

Estimado Cliente,
le agradecemos su elección de uno de nuestros productos.

CAMPAGNOLA S.r.l. es el líder mundial en el sector de la poda y de la cosecha neumáticas. Su capacidad de dar al mercado respuestas específicas y dinámicas y su amplio conocimiento y experiencia en el sector se acompañan a una eficaz red de venta y asistencia, constituidas sólo por personal altamente calificado.

El 60% de la producción es destinada al extranjero. La extensa gamma de productos comprende:

- tijeras electrónicas a batería para la poda;
- tijeras para la poda de cualquier tipo de planta (también conectadas a alargadora);
- equipos neumáticos y con motor para la cosecha de aceitunas y café y para el aclarado de la fruta;
- cortasetos, desbrozadoras y podadores de cadena neumáticos;
- motocompresores a empujar/tirar o autopropulsados y compresores PTO para la toma de fuerza del tractor;
- molinos de aceitunas.

Las razones del éxito de estos productos son:

- practicidad y manejabilidad;
- versatilidad;
- altísima calidad de los materiales y de los componentes;
- fiabilidad;
- proyecto de ingeniería.

Este manual debe considerarse como parte del suministro del producto; en caso de que se estropee o fuese ilegible en alguna de sus partes es necesario solicitar otra copia a la empresa CAMPAGNOLA S.r.l.

El fabricante declina cualquier responsabilidad por un uso inadecuado del producto y por daños debidos a operaciones que no cumplen con las indicaciones del manual.

El producto tiene que ser utilizado únicamente para los fines para los que fue realizado. Cualquier otro uso se debe considerar peligroso.

Cualquier modificación estructural del producto necesita la autorización por parte del Dpto. Técnico del fabricante.

Hay que utilizar exclusivamente repuestos originales. El fabricante no tiene responsabilidad por daños causados por el uso de repuestos no originales.

Todos los derechos de producción de este manual están reservados al fabricante. El manual no se podrá enseñar o entregar a otras personas sin la autorización escrita del fabricante.

El fabricante se reserva el derecho de modificar y mejorar el producto sin comunicárselo a los clientes.

El fabricante se considera responsable solo de las descripciones en idioma italiano; en caso de dificultad de comprensión ponerse en contacto con nuestro Dpto. Comercial para mayores aclaraciones.

1 INTRODUCCIÓN

1.1	Funciones y utilización del manual de uso y mantenimiento	60
1.2	Simbología y calificación de los operarios	60
1.3	Declaración conformidad	60
1.4	Recibimiento del producto	60
1.5	Garantía	61

2 ADVERTENCIAS PARA LA PREVENCIÓN DE LOS ACCIDENTES LABORALES

2.1	Advertencias generales	61
2.2	Elevación	62
2.3	Instalación	62
2.4	Uso	62
2.5	Mantenimiento	62

3 ESPECIFICACIONES TÉCNICAS

3.1	Identificación del producto	63
3.2	Descripción del producto	63
3.3	Equipamientos de serie	63
3.4	Uso previsto	63
3.5	Datos técnicos	64
3.6	Aparatos de seguridad	64
3.7	Símbolos de advertencia	64
3.8	Composición del compresor	65

4 USO DEL COMPRESOR

4.1	Montaje en el tractor	66
4.2	Puesta en marcha	66
	4.2.1 Aparatos de mando	66
	4.2.2 Puesta en marcha	66
4.3	Apagado	67
4.4	Regulaciones	67
4.5	Montaje del portamanguera enrollable (optional)	67
4.6	Inconvenientes, causas, soluciones	68

5 MANTENIMIENTO

5.1	Mantenimiento ordinario	69
	5.1.1 Control nivel aceite	69
	5.1.2 Descarga de la condensación de los depósitos del aire	69
	5.1.3 Desmontaje / limpieza del cartucho del filtro de aspiración	69
	5.1.4 Control del nivel del aceite lubricador del aire	69
	5.1.5 Llenado del aceite de lubricación del aire	69
	5.1.6 Descarga condensación del vaso del filtro	69
5.2	Mantenimiento extraordinario	70
	5.2.1 Sustitución del aceite del compresor	70
	5.2.2 Tensado correas de transmisión	70
	5.2.3 Sustitución correas de transmisión	70
	5.2.4 Sustitución filtro silenciador de la válvula piloto	70
	5.2.5 Mantenimiento válvula piloto	70
	5.2.6 Reparación de las pérdidas de aire en los enchufes	70
	5.2.7 Tabla de los aceites para compresor	71
5.3	Tabla mantenimiento periódico	71

6 DEMOLICIÓN Y ELIMINACIÓN DE LOS COMPONENTES

6.1	General	71
-----	---------------	----

1 - INTRODUCCIÓN

1.1 Funciones y utilización del manual de uso y mantenimiento

Para salvaguardar la integridad del usuario y para evitar posibles deterioros, antes de realizar cualquier tipo de operación en el compresor es indispensable haber leído y comprendido todo el manual de uso y mantenimiento.

Estas instrucciones tienen la función de describir el funcionamiento del producto y su utilización segura, económica y conforme con las normativas. El respeto de dichas instrucciones contribuye a evitar peligros, a reducir los costes de reparación y de parada y a aumentar la duración del producto.

El presente manual debe estar entero y legible en todas sus partes; el operario encargado del uso del producto o el responsable del mantenimiento debe saber donde esté guardado para poderlo consultar en cualquier momento.

1.2 Simbología y calificación de los operarios

Todas las interacciones operario-máquina descritas en el manual deben ser efectuadas por personal definido según las instrucciones del fabricante. Cada una de las operaciones descritas estará acompañada por el pitograma relativo al tipo de operario considerado más adecuado para las operaciones que deberá desempeñar. A continuación detallamos las indicaciones necesarias para la identificación de las diferentes figuras profesionales:



Operarios generales

Persona o personas aplicadas a instalación, funcionamiento, regulación, mantenimiento, limpieza, reparación o transporte del compresor.



Especializado mecánico

Personal con competencias específicas mecánicas capaces de desempeñar las intervenciones de instalación, mantenimiento y/o reparación indicadas en el presente manual.

CENTRO DE ASISTENCIA AUTORIZADO

Es el taller indicado por nuestros revendedores, autorizado para realizar reparaciones en las máquinas CAMPAGNOLA S.r.l.



¡ATENCIÓN!

Advertencia de precaución que debe efectuarse para garantizar la seguridad del operario y de las personas presentes en el área de trabajo.



¡IMPORTANTE!

Nota que debe efectuarse para evitar daños o funcionamientos anómalos en el compresor o para trabajar respetando las normativas vigentes.



¡ATENCIÓN!

Advertencia de tener en cuenta al intervenir en partes con superficies calientes: utilizar guantes resistentes a las altas temperaturas.

1.3 Declaración conformidad

Cada compresor destinado a Países que formen parte de la Unión Europea (UE) tienen las características adecuadas a lo requerido por la Dirección Máquinas 98/37/CE. La declaración de conformidad relativa del fabricante está incluida en el manual de Uso y Mantenimiento.

1.4 Recibimiento del producto

Cuando se reciba el producto es necesario verificar que:

- no haya sufrido daños durante el transporte;
- el suministro corresponda al pedido e incluya las eventuales partes opcionales (véase “Descripción del producto” - Cap. “Especificaciones técnicas”).

En caso de problemas, ponerse en contacto con el Servicio de Asistencia Técnica del fabricante, suministrando las referencias del producto indicadas en la placa de identificación (véase “Identificación del producto” - cap. “Especificaciones técnicas”).

1.5 Garantía

- Las máquinas y herramientas CAMPAGNOLA S.r.l. tienen una garantía de uno o dos años, según el tipo de producto, a partir de la fecha de compra, resultante de la factura o de otro documento con valor legal.
- La garantía se aplica sólo si la instalación y el uso del compresor y/o de la herramienta se han efectuado según las instrucciones del Manual de Uso y Mantenimiento o las indicaciones escritas por parte de la Asistencia Técnica Autorizada.
- Las partes deterioradas o defectuosas de fabricación se repararán o sustituirán gratuitamente.
- Los gastos de mano de obra y de transporte son a cargo del usuario.
- Se excluyen de la garantía todas las partes sujetas a desgaste (filtros, hojas, correas, juntas, etc.)
- Se excluyen de la garantía los eventuales gastos de intervención de los técnicos del fabricante (inspecciones, desmontajes y montajes) por anomalías de funcionamiento no debidas a defectos de fabricación.
- La asistencia técnica autorizada evaluará en cada caso, según su inapelable juicio, que intervenciones se pueden admitir en garantía.
- La garantía excluye cualquier responsabilidad por daños a personas, animales o cosas debidos a un uso o mantenimiento inadecuado del compresor y/o de la herramienta y se limita a los defectos de fabricación.
- La garantía se pierde en caso de manipulación y/o modificaciones (aunque pequeñas) y en caso de uso de repuestos no originales.
- Se excluye en cualquier caso la sustitución del compresor y/o de la herramienta



¡ATENCIÓN!

- **Al pedir una reparación en garantía, según las indicaciones mencionadas arriba, siempre hay que adjuntar el certificado de garantía (debidamente extendido) y el correspondiente documento de adquisición (factura o otro documento con valor legal).**
- **El fabricante declina cualquier tipo de responsabilidad que derive del incumplimiento de lo siguiente.**

2 - ADVERTENCIAS PARA LA PREVENCIÓN DE LOS ACCIDENTES LABORALES

2.1 Advertencias generales



¡ATENCIÓN!

- **Utilizar un equipamiento de protección adecuado a las operaciones que se deban efectuar. Las ropas deben estar pegadas al cuerpo. Evitar llevar corbatas, collares o cinturones que pudiesen enredarse o introducirse entre las partes en movimiento. Utilizar casco, calzado de seguridad y guantes.**
- **Una persona bajo el efecto del alcohol o que haga uso de fármacos que reduzcan la rapidez de reflejos o drogas no está autorizada a mover o accionar el compresor, ni tampoco a efectuar en ella operaciones de mantenimiento o reparación.**
- **Confiar o prestar el compresor solo a personas que conozcan las instrucciones para el uso o hayan sido instruidas por personal autorizado.**
- **Mantener el compresor lejos de los niños y de los animales.**
- **Está prohibido adulterar la válvula piloto, la válvula de seguridad y el depósito del aire.**
- **El usuario es el responsable de los peligros o accidentes con relación a otras personas o propiedades.**
- **Utilizar el compresor solo para los fines descritos en el pár. “Descripción del producto”. Cualquier otro tipo de utilización podrá originar accidentes.**
- **Utilizar guantes resistentes a altas temperaturas durante las operaciones de mantenimiento del cabezal del compresor.**

2.2 Elevación

- Asegurarse de que los medios de elevación adoptados tengan una capacidad adecuada para las cargas que se deban levantar (para el peso consultar el párrafo “Datos técnicos”) y que estén en buen estado.
- No pararse ni pasar por debajo de la máquina durante la elevación o el transporte.
- Utilizar horquillas con longitud y distancia entre los ejes tal que se evite un posible desequilibrio de la carga.

2.3 Instalación

- No accionar o alterar la regulación de los aparatos de control o los instrumentos aplicados en la máquina sin estar autorizados para ello o sin conocer el funcionamiento.
- Verificar que el compresor esté fijado perfectamente en el tractor antes de iniciar a trabajar (véase párrafo “Instalación”).

¡IMPORTANTE!

Para eliminar los diferentes materiales que constituyen el embalaje atenerse a las normativas vigentes para la tutela del ambiente.

2.4 Uso

- El compresor (solo cuando trabaja) no debe superar una pendiente del 20% tanto en sentido de avance como lateral; una pendiente superior causa la ruptura del motor y del compresor.
- Seguir atentamente las advertencias descritas en el compresor.
- No tocar el cabezal (14) o la manguera de cobre (26) del compresor puesto que alcanzan temperaturas muy elevadas durante el funcionamiento y permanecen calientes durante cierto tiempo tras la parada de la máquina.
- No dejar objetos inflamables, de tela o de nylon encima o cerca del cabezal.

NOTA

Al final de cada día de trabajo vaciar el depósito del aire comprimido (pár. 5.1.2).

2.5 Mantenimiento



¡ATENCIÓN!




Antes de efectuar cualquier tipo de operación de mantenimiento o regulación mecánica en el compresor, ponerse el casco de seguridad, los guantes y las gafas, luego vaciar los depósitos del aire (17) por medio del grifo de escape del aire (18) y desconectar el cardán (33) de la toma de fuerza del tractor.

- Cada intervención de mantenimiento o reparación ordinarios debe ser efectuada sólo por **operarios especializado** o que tengan los requisitos físicos e intelectuales necesarios.
- Todas las operaciones de mantenimiento o reparación extraordinarios se deben efectuar por parte de uno **mecánico especializado**.
- Durante las operaciones de mantenimiento o de reparación, las personas no autorizadas tienen que estar lejos del compresor.
- La desactivación de los dispositivos de protección o seguridad debe ser efectuada exclusivamente para operaciones de mantenimiento y sólo por **mecánico especializado**, que cuidarán la incolumidad de los operarios y evitarán cualquier tipo de daño en el compresor, así como reactivarán los dispositivos mismos al final del mantenimiento.
- Todas las operaciones de mantenimiento que no sean previstas en este manual deben ser efectuadas en los Centros de Asistencia autorizados.
- Al final de las operaciones de mantenimiento o reparación se puede volver a poner en marcha el equipo solo después de haber recibido la orden del **mecánico especializado** el cual debe asegurarse de que:
 - los trabajos hayan sido efectuados completamente;
 - que el compresor trabaje perfectamente;
 - los sistemas de seguridad estén activados;
 - que nadie esté trabajando en el compresor.

3 - ESPECIFICACIONES TÉCNICAS

3.1 Identificación del producto

Los datos de identificación del compresor están indicados en la placa (1).

		
Via Lazio n 21-23 Zola Predosa Bo Italy		
TIPO	_____	
MOD.	_____	
COD.	_____	
N°MATR.	_____	
ANNO	_____ kg	_____

3.2 Descripción del producto

El compresor se utiliza para accionar equipos neumáticos para la poda, la recogida de las aceitunas o del café y el esquileo del ganado; se puede utilizar también para hinchar, barnizar, soplar y accionar equipos neumáticos en general.

Su accionamiento se realiza mediante un cardán (33) (no comprendido en el suministro) que conecta la toma de fuerza del tractor con el eje ranurado (30) del compresor.

3.3 Equipamientos de serie

- Manual uso y mantenimiento.
- Perno fijación portamangueras enrollable.
- Recipiente con inyector para aceite.

3.4 Uso previsto

El compresor ha sido proyectado y construido para producir y suministrar aire comprimido de las maneras y con los límites expuestos anteriormente.

Cualquier otro tipo de utilización deberá considerarse impropia y, por lo tanto, potencialmente peligrosa para la incolumidad de los operarios, así como hará perder la garantía de contrato.



¡ATENCIÓN!

El uso del compresor para finalidades distintas de las indicadas anteriormente puede dañar gravemente el compresor y originar daños personales o materiales.

3.5 Datos técnicos

ECOPLUS				
DENOMINACIÓN	Mod. 520	Mod. 950	Mod. 1500	Mod. 1700
Número revoluciones/min. aconsejadas de la toma de fuerza	300	300	300	300
Mínima potencia aconsejada del tractor	18 HP	25 HP	30 HP	40 HP
Capacidad depósito aire comprimido	22 litros	22 litros	22 + 28 litros	20 + 20 litros
Capacidad aire comprimido	520 litros/1'	945 litros/1'	1500 litros/1'	1640 litros/1'
Regulación presión salida aire (19)	(0÷11 bar) 0÷1100 kPa	(0÷11 bar) 0÷1100 kPa	(0÷11 bar) 0÷1100 kPa	(0÷11 bar) 0÷1100 kPa
Regulación válvula piloto (3)	(9÷11,5 bar) 900÷1150 kPa	(9÷11,5 bar) 900÷1150 kPa	(9÷11,5 bar) 900÷1150 kPa	(9÷11,5 bar) 900÷1150 kPa
Declive máx. permitido para el avance del compresor hacia arriba o abajo	20%	20%	20%	20%
Declive máx. lateral permitido para el desplazamiento del compresor	20%	20%	20%	20%
Medidas (longitud - anchura - altura)	560 x 640 x 860	560 x 640 x 860	600 x 650 x 1020	980 x 790 x 788
Peso	82 kilos	102 kilos	154 kilos	211 kilos

3.6 Aparatos de seguridad

- La válvula de seguridad (4) se activa sólo en caso de avería de la válvula piloto (3) descargando el aire al exterior.
- Protección de red (7) de todas las partes en movimiento.

3.7 Símbolos de advertencia

	Advertencias genéricas		Proteger los pies
	Leer el manual de uso y mantenimiento		Proteger la cabeza
	Llevar trajes idóneos		Proteger las manos

3.8 Composición del compresor

Pos.	Denominación	Función	Referimiento foto n.
1	Placa	Placa CE con los datos de identificación	A
2	Tuercas bloqueo tensado	Permiten que se mantenga el tensado	C
3	Válvula piloto	Mantiene la presión del depósito en el valor preestablecido	D
4	Válvula de seguridad	Se acciona sólo en caso de avería en la válvula piloto	D
5	Tuerca tensado correas	Permite el correcto tensado de las correas	D
6	Correa de transmisión	Controlada por el motor, transmite el movimiento al compresor	F
7	Protección	Protege al operario de los órganos en movimiento	F
8	Filtro aire compresor	Filtra las impurezas del aire en entrada para refrigeración compresor	G
9	Canalón de aceite con varilla	Permite el llenado o el cambio de aceite en el compresor	G
10	Indicador visual nivel de aceite	Permite controlar el nivel de aceite en el compresor	G
11	Filtro aire depósito	En el compresor permite la descarga del aceite	G
12	Manómetro depósito	Indica la presión del aire en el depósito	G
13	Enchufes múltiples	Permiten la conexión de las herramientas neumáticas	G
14	Grupo compresor	Alimenta el depósito de aire comprimido	G
15	Tornillo bloqueo portamangueras	Mantiene el portamangueras en la posición correcta	H
16	Soporte portamanguera enrollable	El portamanguera se fija al compresor por medio de un soporte	H
17	Depósito aire comprimido	Acumula el aire comprimido para el ejercicio	I
18	Válvula de escape depósito	Permite descargar el aire del depósito	I
19	Regulador de presión	Permite regular la presión de salida del aire	L
20	Tornillo regulación lubricación	Regula el intervalo de caída de la gota del lubricante	L
21	Regulador de caída de aceite	Permite regular el flujo de aceite en el lubricador	L
22	Manómetro presión de ejercicio	Indica la presión de salida del aire	L
23	Lubricador	Pulveriza el aceite en el aire de salida, permitiendo la lubricación de las herramientas neumáticas.	L
24	Filtro aire depósito	Filtra las impurezas del aire	L
25	Válvula de escape	Permite el escape del aire comprimido	L
26	Manguera hidráulica	Manguera que envía el aire del compresor al depósito	L
27	Enchufe rápido	Permite la conexión para el uso de aire no lubricado	L
28	Tercer punto de levantamiento	Conecta con la conexión del tractor para el correcto posicionamiento	M
29	Conexión tercer punto levantamiento	Permite que se mantenga la posición correcta del compresor	M
30	Eje ranurado	Recibe el movimiento del tractor	M
31	Pernos de elevación	Fijan el compresor en el elevador hidráulico del tractor	M
32	Elevador hidráulico del tractor	Tiene dos brazos para levantar el compresor	M
33	Junta cardánica	Es la conexión al tractor que transmite el movimiento al compresor	M
-	Posición de trabajo	Indica la adecuada posición de trabajo del compresor	E
-	Trajes de protección	El dibujo enseña los trajes que el operario tiene que llevar	B

4 - USO DEL COMPRESOR



¡ATENCIÓN!

En la tabla representada en el párrafo 3.8 se indica el número de foto relativo a las partes del compresor mencionadas en el texto.



4.1 Montaje en el tractor

- Aplicar el compresor en el elevador hidráulico del tractor (32) mediante los dos pernos de elevación (31) y conectar el tercer punto (29).
- Levantar el compresor a la altura de trabajo.
- Regular el ancho del tirante del tercer punto para que el compresor se encuentre en posición horizontal, como indicado en el dibujo (E).
- Verificar el nivel del aceite del compresor mediante la varilla (9); el nivel debe estar comprendido entre los valores de máx. y mín.
- Conectar el compresor a la toma de fuerza del tractor mediante un cardán (33) de longitud adecuada con acoplamiento de eje ranurado de seis dientes de 35 mm. de diámetro.



¡ATENCIÓN!

Controlar que el pasador de seguridad colocado en el cardán (33) esté en la posición de parado.



4.2 Puesta en marcha

Al utilizar el compresor la primera vez, ejecutar las siguientes operaciones para un correcto rodaje:

- Abrir el grifo de escape del aire del depósito (18).
- Arrancar el compresor y hacerlo funcionar en vacío unos 30 minutos.
- Cerrar el grifo de escape del aire del depósito (18).



¡ATENCIÓN!

- **Sólo cuando el compresor trabaja, no debe superar una pendiente del 20%, tanto en sentido de avance como en sentido lateral. Una pendiente superior podría originar roturas en el motor y en el compresor (véase dibujo E).**
- **Verificar que las protecciones de los elementos en movimiento estén fijadas correctamente.**

4.2.1 Aparatos de mando

La puesta en marcha y la parada del compresor se efectúan arrancando o parando el motor del tractor conectado con él anteriormente.

4.2.2 Puesta en marcha

- Con el motor parado, asegurarse de que el compresor haya sido instalado correctamente y que el cardán (33) esté introducido con los pasadores de seguridad.
- Poner en marcha el motor del tractor prestando atención en que la toma de fuerza del tractor NO supere 300 r.p.m. que corresponden aproximadamente a 1200 r.p.m. del compresor.

Cuando el compresor llene el depósito (17) y la válvula piloto (3) inicie a descargar el aire, controlar que:

- La presión de ejercicio indicada por el manómetro (22) tenga el valor deseado.
- El flujo de aceite para la lubricación de los equipos sea regular.

Para utilizar el aire comprimido es suficiente introducir las mangueras de alimentación de las herramientas en los enchufes (13) equipados con válvula neumática.



4.3 Apagado

Para parar el compresor es necesario desconectar la toma de fuerza del tractor y desconectar la junta cardánica (33) que conecta el compresor con el tractor.



4.4 Regulaciones

Regulación presión aire

Para variar el valor de la presión del aire, levantar la perilla (19) del regulador y girar hacia el sentido de las manecillas del reloj para aumentar la presión o hacia el sentido contrario para disminuirla. Una vez obtenida la presión deseada bloquear la perilla presionando suavemente hacia abajo.

Regulación lubricación aire

Del pico colocado en el interior de la cúpula transparente (21) debe caer una gota cada 20-30". Para regular la frecuencia de caída, regular el tornillo (20) sobre la cúpula (21): utilizar un destornillador para girarlo hacia el sentido contrario de las manecillas del reloj para aumentar y hacia el sentido de las manecillas del reloj para disminuir, haciendo funcionar completamente en vacío una herramienta.



4.5 Montaje del portamanguera enrollable (optional)

- Montar el perno de soporte del portamanguera enrollable (16) bloqueándolo saldamente.
- Introducir el portamanguera enrollable y después bloquearlo apretando los tornillos (15).

4.6 Inconvenientes, causas, soluciones



¡ATENCIÓN!

Todas las operaciones deben ser efectuadas por mecánicos especializados.

INCONVENIENTE	CAUSA	SOLUCIÓN
Pérdida de presión en el depósito con el compresor y las herramientas paradas.	Pérdida de aire por las conexiones.	Controlar todos los enchufes utilizando agua con jabón; la pérdida se detectará por medio de las clásicas burbujas de aire (pár. 5.2.6).
Calentamiento excesivo del compresor.	Ventilación insuficiente por obstrucción de las rejillas encima del cárter superior o por suciedad entre las aletas del cabezal.	Controlar las rejillas o soplar con aire comprimido entre las aletas del cabezal.
La presión rebasa los 11,5 bar y sale aire por la válvula de seguridad.	Válvula piloto averiada o regulada incorrectamente.	Llevar el compresor a un centro asistencia autorizado.
La válvula piloto hace estallidos.	Válvula piloto averiada o regulada incorrectamente.	Llevar el compresor a un centro asistencia autorizado.
El compresor no carga y la presión en el depósito permanece baja.	<ul style="list-style-type: none"> La correa patina. Pérdida de aire por la junta del cabezal o ruptura de las válvulas. 	<ul style="list-style-type: none"> Restablecer la tensión de la correa o sustituirla (pár. 5.2.2). Llevar el compresor a un centro asistencia autorizado.
Los equipos no funcionan perfectamente (disminuyen su velocidad).	El equipo no ha sido lubricado.	Controlar el nivel del aceite y la dosificación del grupo lubricador aire (pár. 5.1.5).
Los equipos no funcionan.	Regulador del aire regulado incorrectamente.	Controlar la presión y regularla tal como se indica en el manual del equipo (pár. 4.4).
Sale mucha condensación del equipo.	Depósitos del aire llenos de agua.	Hacer salir el agua de los depósitos a través de los grifos de purga (pár. 5.1.2).

5 - MANTENIMIENTO

5.1 Mantenimiento ordinario



¡ATENCIÓN!

- Antes de efectuar cualquier operación de mantenimiento hay que desconectar el cardán (33) de la toma de fuerza y descargar el aire comprimido de los depósitos (17) por medio del grifo (18) en la parte inferior.
- Para efectuar cualquier operación de mantenimiento se deben utilizar guantes resistentes a altas temperaturas; el cabezal del compresor (13) y la manguera de cobre (21) de la válvula piloto (4) alcanzan temperaturas muy elevadas.



Las operaciones de mantenimiento ordinario deben ser efectuadas por operarios.

5.1.1 Control nivel aceite

- Verificar el nivel del aceite del compresor mediante la varilla (9); el testigo (10) permite un control rápido de la presencia del aceite.

5.1.2 Descarga de la condensación de los depósitos del aire (17)

- Abrir la válvula de escape (18) colocada en la parte inferior del depósito y dejar que salga la condensación.
- Cerrar en cuanto inicie a salir aire.

5.1.3 Desmontaje / limpieza del cartucho del filtro de aspiración (8)

- Desmontar la tapa para alcanzar el cartucho.
- Soplar el cartucho con aire comprimido.
- Volver a montar la tapa y bloquear el tornillo.

5.1.4 Control del nivel del aceite lubricador del aire (23)

- Observar el nivel por la ranura practicada en la taza.

5.1.5 Llenado del aceite de lubricación del aire

- Poner a cero la presión de salida girando completamente la llave (19) de regulación hacia el sentido contrario de las manecillas del reloj.
- Desenroscar el depósito del lubricador (23) y llenar con aceite CAMPAGNOLA S.r.l. anticondensación o aceite SAE 10, utilizando el recipiente suministrado.
- Volver a colocar la presión de ejercicio al valor deseado.
- Limpiar las eventuales pérdidas de aceite.



¡IMPORTANTE!

No utilizar aceite hidráulico o bien para instalaciones de frenado porque podría causar daños irreparables en los equipos.

5.1.6 Descarga condensación del vaso del filtro

- Abrir la válvula (25) colocada debajo del vaso.
- Dejar que salga la condensación.
- Cerrar en cuanto inicie a salir aire.



¡IMPORTANTE!

La existencia de condensación o la falta de aceite en los equipos neumáticos provoca daños en los mismos.

5.2 Mantenimiento extraordinario



¡ATENCIÓN!

- Para efectuar cualquier operación de mantenimiento se deben utilizar guantes resistentes a altas temperaturas; el cabezal del compresor (14) y el tubo de impulsión (26) de la válvula piloto (3) alcanzan temperaturas muy elevadas.
- Antes de efectuar cualquier operación de mantenimiento, desconectar el cardán (33) de la toma de fuerza y descargar de los depósitos el aire comprimido por medio del grifo (18) en la parte inferior.



Las operaciones de mantenimiento extraordinario deben ser efectuadas por mecánicos especializados.

5.2.1 Sustitución del aceite del compresor



NOTA

Efectuar esta operación con motore caliente después de un periodo de funcionamiento del compresor.

- Quitar el tapón con varilla (9).
- Desenroscar el tapón de descarga (11) y dejar que salga el aceite.
- Cerrar el tapón de descarga.
- Introducir el aceite indicado (véase tabla) a través del orificio cerrado por el tapón (9), hasta alcanzar el nivel máx. indicado por la varilla.

5.2.2 Tensado correas de transmisión



NOTA

- Las correas de transmisión deben estar siempre bien tensadas para evitar deslizamientos.
- Aflojar los tornillos (2).
- Obrar en el tensor, colocado debajo del compresor, enroscando la tuerca (5).
- Después de haber tensado las correas (6) bloquear los tornillos (2).

5.2.3 Sustitución correas de transmisión



NOTA

- Las correas de transmisión siempre tienen que estar bien tensadas para evitar deslizamientos.
- Para sustituir las correas hay que dirigirse a un centro asistencia autorizado CAMPAGNOLA S.r.l.



¡ATENCIÓN!

No poner en marcia el compresor sin protecciones.

5.2.4 Sustitución filtro silenciador de la válvula piloto (3)

- Desenroscar el filtro y sustituirlo.

5.2.5 Mantenimiento válvula piloto (3)

- Dirigirse a un Centro Asistencia autorizado por la empresa CAMPAGNOLA S.r.l.

5.2.6 Reparación de las pérdidas de aire en los enchufes (13)

- Desenroscar el enchufe, restablecer el filete con TEFLON y después volverlo a roscar.
En caso de que esta solución no sea suficiente, será necesario sustituir el enchufe.

5 - MANTENIMIENTO

5.2.7 Tabla de los aceites para compresor

AGIP	IP	Api	MOBIL	BP
Dicrea 100	Calatia 100	Cm-8x	Rarus 427	Energol CS100

FINA	CASTROL	SHELL	ESSO	TOTAL
Eolan AC 100	Aircol PD100	Corema oil H100	Exxc olub H100	Cortusa 100

Los aceites indicados (ISO100) son válidos para temperaturas ambientales comprendidas entre +5 y +25 °C.

Para temperaturas inferiores a +5 °C utilizar aceites con graduación ISO 68.

Para temperaturas superiores a +25 °C utilizar aceites con graduación ISO 150.

5.3 Tabla mantenimiento periódico

Mantenimiento	Después de las primeras 50 horas de trabajo	Cada día	Cada semana	Cada mes	Al final de cada estación
Sustituir el aceite del compresor	X				
Ajustar los tornillos de fijación del cabezal	X				
Controlar el ajuste de todos los tornillos	X				
Verificar el nivel del aceite en el lubricador		X			
Verificar el nivel de condensación en el vaso del filtro		X			
Descargar la condensación del depósito		X			
Verificar el nivel del aceite del compresor			X		
Limpiar el cartucho del filtro de aspiración			X		
Sustituir el aceite del compresor					X
Sustituir el cartucho del filtro de aspiración					X
Sustituir el filtro silenciador de la válvula piloto					X
Verificar la tensión de las correas				X	
Limpiar todas las partes externas del compresor					X

6 - DEMOLICIÓN Y ELIMINACIÓN DE LOS COMPONENTES

6.1 General

Al final de su vida operativa el compresor tendrá que ser demolido.

Se deberá dividir en partes para poderla eliminar de manera selectiva.

- Vaciar el depósito del aire comprimido.
- Vaciar el aceite del compresor.
- Vaciar el contenedor del aceite de lubricación del aire.
- Dividir las partes según el del material (metal, plástico, aceite, etc.) y efectuar la eliminación respetando las Leyes vigentes en el País de utilización.

¡IMPORTANTE!

Está tajantemente prohibido introducir aceites o solventes en alcantarillados o en el terreno.

DICHIARAZIONE DI CONFORMITA' CE

(ai sensi dell'allegato II della Direttiva 2000/14/CE e 2005/88/CE)

La Sottoscritta **Campagnola Srl** con sede in:
Via Lazio 21-23 - 40069 Zola Predosa, (BO) ITALIA

**DICHIARA IN QUALITA' DI COSTRUTTORE E DETENTORE DEL FASCICOLO TECNICO,
SOTTO LA PROPRIA RESPONSABILITA' CHE LA MACCHINA:**

- **Denominazione Generica:**
- **Tipo:**
- **Matricola:**
- **Nr. Ordine:**
- **Anno di Costruzione:**
- **Potenza netta installata**
- **Peso**

a cui la presente dichiarazione si riferisce, è conforme ai requisiti essenziali di sicurezza indicati dalla:

Direttiva 2000/14/CE (D.L.G.S. 262/2002 All. 1 punto 9) e Direttiva 2005/88/CE Emissione Acustica ambientale delle macchine ed attrezzature destinate a funzionare all'aperto.

Direttiva Macchine 2006/42/CE relativa alle macchine.

E con particolare riferimento alle seguenti disposizioni:

EN ISO 12100:2010 - EN ISO 4414:2012 - EN 1037:2008 - EN 1012-1:2010 - EN ISO 13857:2008 - EN ISO 13732-1:2009 - EN ISO 953:2009 - EN ISO 13849-1:2008 - EN ISO 3744:1995.

Valutazione conformità: Allegato VI Direttiva 2000/14/CE - procedura I

DICHIARA altresì

E' a cura del cliente la verifica e l'eventuale adeguamento delle macchine e delle attrezzature nuove e/o usate di sua proprietà inserite e/o accessorie per la macchina stesso oggetto della presente dichiarazione.

Il modello, il numero di matricola e l'anno di costruzione sono riportate sulla targa intestata del costruttore fissata alla macchina.

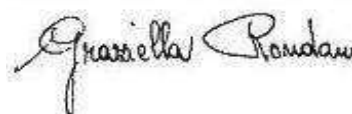
La targa CE è applicata sulla struttura della macchina e riporta i dati del costruttore oltre che i dati sopra esposti. La targa è fissata alla macchina.

Il fascicolo tecnico è custodito da Campagnola Srl in qualità di persona giuridica.

Via Lazio 22/23 40069 Zola Predosa (BO).

Zola Predosa (BO) , 23 maggio 2013

Legale Rappresentante
Graziella Rondani





CAMPAGNOLA S.r.l.

Via Lazio, 21-23 • 40069 Zola Predosa – Bologna – Italy

Tel. + 39/051753500 – Fax + 39/051752551

Internet: www.campagnola.it – e-mail: star@campagnola.it